

1. DESCRIPTION

Pour éviter des appels inutiles au service technique, empêcher d'éventuels accidents et obtenir un rendement maximum de la pompe, **LISEZ ATTENTIVEMENT CE MANUEL.**

Ces électropompes sont conçues pour assurer la recirculation des eaux légèrement traitées dans les piscines privées ou publiques, les spas et les jeux d'eau.

1.1 CARACTÉRISTIQUES TECHNIQUES

Moteur:

Puissance: Voir plaque signalétique
Isolation: Classe F.
Fonctionnement: En continu.
Protection: IP 55.
Tension: Voir plaque signalétique.
Consommation: Voir plaque signalétique.
Fréquence: Voir plaque signalétique.
Vitesse de rotation
(tr/min) : Voir plaque signalétique.
Axe: Acier inoxydable.
Paliers: Roulement à billes étanche.
Température ambiante: Maximum 40°C.

Pompe:

Temp. de l'eau: Maximum 50°C
Pression maximum: 2 bars
Type de turbine: Fermée
Type de joint: Mécanique
Diffuseur: Noryl chargé en fibre de verre
Turbine: Noryl chargé en fibre de verre
Corps de pompe : Matériau synthétique (PPO)
Couvercle filtre : Matériau synthétique (SAN)
Panier : Matériau synthétique (PP)
ø aspiration : Filetage gaz 2"
À coller, ø1,5" / ø50 / ø2" / ø63
ø refoulement : Filetage gaz 2"
À coller, ø1,5" / ø50 / ø2" / ø63

2. CONSIGNES DE SÉCURITÉ

Ce manuel contient les instructions nécessaires à l'installation, à l'utilisation et à l'entretien des **POMPES KS**. Pour obtenir les prestations maximales indiquées par le fabricant dans le paragraphe Description, suivez toutes les recommandations fournies dans ce manuel. Cela vous permettra également de travailler en toute sécurité et d'optimiser la durée de vie de l'équipement.

LISEZ ATTENTIVEMENT LES CONSIGNES DE SÉCURITÉ FIGURANT DANS CE MANUEL ET SUR L'ÉQUIPEMENT, ET RESPECTEZ-LES !

Veillez à ce que les étiquettes de sécurité soient en bon état. Remplacez-les si elles sont abîmées ou si elles ont disparu.

2.1 PICTOGRAMMES DE SÉCURITÉ

Toutes les tâches impliquant des risques de dommages corporels sont précédées des pictogrammes suivants:



Norme DIN
4844-W9

Pictogramme de danger : il est accompagné de l'un des messages ci-dessous, qui explique à quels types de dommages corporels vous pouvez être exposé.



DANGER

Risque élevé de blessures mortelles et de dommages corporels ou/et matériels graves si vous ne respectez pas les instructions.



AVERTISSEMENT

Risque de dommages corporels graves, voire mortels, ou de dommages matériels graves si vous ne respectez pas les instructions.



PRUDENCE

Risque de dommages corporels et/ou matériels légers si vous ne respectez pas les instructions.

ATTENTION

Autres instructions liées au fonctionnement de l'équipement et pouvant causer des dommages corporels en cas de non-respect des consignes fournies.

REMARQUE

Instructions spéciales n'ayant pas trait à des risques.



Norme DIN
4844-W8

DANGER DE DÉCHARGE ÉLECTRIQUE.

2.2 IMPORTANTES CONSIGNES DE SÉCURITÉ

Suivez impérativement les consignes de sécurité de base, notamment les suivantes :

**AVERTISSEMENT**

Pour réduire les risques de lésions, l'installation et la mise en service de cet équipement doivent être confiées à des techniciens qualifiés.

**PRUDENCE**

Cette pompe est destinée aux piscines permanentes, aux spas et aux jeux d'eau. Ne l'utilisez pas pour des piscines démontables.

**AVERTISSEMENT**

Pression dangereuse: une installation incorrecte de l'équipement peut provoquer des blessures graves et/ou endommager le matériel. Lisez les instructions figurant dans ce manuel et respectez-les, tant pendant l'installation de l'équipement que lorsque vous l'utilisez.

1. La mise en service doit être effectuée par des techniciens qualifiés.
2. Ne branchez pas l'équipement sur le réseau d'approvisionnement en eau ou sur un réseau à haute pression.
3. N'utilisez l'équipement que pour des piscines ou des spas.
4. La présence d'air dans l'installation peut provoquer une explosion.
Assurez-vous d'avoir purgé la totalité de l'air avant de mettre l'installation en marche.

2.3 PLAQUE SIGNALÉTIQUE

Respectez impérativement les indications figurant sur la plaque signalétique et toute autre instruction apposée sur l'équipement par le fabricant. Ces informations sont répertoriées dans les paragraphes *(1.1. CARACTÉRISTIQUES TECHNIQUES et CARACTERISTIQUES ET DIMENSIONS)*.

2.4 RESPONSABILITÉ

Le non-respect des instructions fournies par le fabricant dans ce manuel, que ce soit en ce qui concerne le choix, l'utilisation, l'installation, la mise en marche ou l'entretien de cet équipement, exonère le fabricant et le distributeur de toute responsabilité en cas de dommages corporels et/ou matériels, y compris aux autres installations, et entraîne l'annulation de la garantie.

2.5 NORMES

Nos électropompes sont fabriquées conformément aux exigences de sécurité et de santé des directives 2006/42/CE, 2004/108/CE et 2006/95/CE (respectivement transposées à la législation espagnole par les décrets royaux 1644/2008, 1580/2006 et 7/1988, et leur modification 154/1995).

2.6 CONSIGNES GÉNÉRALES DE SÉCURITÉ POUR LES UTILISATEURS



Norme DIN
4844-W9

La sécurité d'utilisation de l'équipement fourni ne peut être garantie que s'il est utilisé conformément aux schémas (*ILLUSTRATIONS ET SCHÉMAS ÉLECTRIQUE*). Respectez impérativement les conditions d'utilisation et les limites de fonctionnement indiquées dans ce manuel (*PARAGRAPHE 1.1 CARACTÉRISTIQUES TECHNIQUES*), et les caractéristiques électriques figurant sur la pompe. Respectez également la législation nationale en vigueur en matière de sécurité.



Norme DIN
4844-W9

Assurez-vous que la pompe choisie convient parfaitement à l'usage auquel elle est destinée qu'elle est en parfait état et que son installation, sa mise en marche et son utilisation sont conformes. (voir paragraphe 1.1 **CARACTÉRISTIQUES TECHNIQUES**).



Norme DIN
4844-W8

Débranchez l'équipement du secteur avant toute opération d'installation, de réparation et d'entretien.



Norme DIN
4844-W8

N'actionnez pas les éléments électriques de connexion-déconnexion ou de sécurité en présence d'humidité. Veillez tout particulièrement à ce que vos mains, vos chaussures et les surfaces de contact ne soient pas humides.



Norme DIN
4844-W8

Ne déplacez pas l'équipement et ne modifiez pas sa position lorsqu'il est en marche. Ces opérations doivent toujours être effectuées avec l'équipement arrêté.



Norme DIN
4844-W9

Veillez à ce que les éléments mobiles de l'équipement et ceux qui peuvent atteindre des températures dangereuses soient entourés d'une grille ou d'un carter empêchant tout contact accidentel.



Norme DIN
4844-W8

Isolez de manière adéquate les conducteurs électriques et les pièces qui peuvent être sous tension. Reliez les autres parties métalliques de l'équipement à la terre.



Norme DIN
4844-W9

Utilisez uniquement des pièces de rechange d'origine ou recommandées par le fabricant. L'utilisation d'autres pièces ou de pièces d'origine modifiées par des tiers est interdite **en** **exonère** le fabricant et le distributeur de toute responsabilité.



DANGER

Cet appareil n'est pas conçu pour être utilisé par des personnes (y compris les enfants) dont les capacités physiques, sensorielles ou mentales sont réduites ou dont l'expérience et les connaissances sont insuffisantes, sauf si elles sont encadrées ou ont reçu des instructions préalables concernant l'utilisation de l'appareil de la part d'une personne responsable de leur sécurité.



DANGER

Cet appareil n'est pas un jouet.

Veillez à ce que les enfants ne jouent pas avec.

3. EMBALLAGE, TRANSPORT ET STOCKAGE

ATTENTION

Cet équipement est livré dans un emballage spécial conçu pour éviter que d'éventuels dommages intervenus pendant son transport et/ou son stockage nuisent à son installation et à son fonctionnement.

ATTENTION

À réception de l'équipement :

- Vérifiez l'état extérieur de l'emballage: si vous constatez d'importantes détériorations, indiquez vos réserves sur le bon de livraison avant de le remettre au transporteur.
- Vérifiez le contenu de l'emballage: si vous constatez des défauts susceptibles de nuire au bon fonctionnement de l'équipement, informez-en le fournisseur en bonne et due forme dans un délai maximum de 8 jours à compter de la date de réception.

ATTENTION

Faites en sorte que les conditions de stockage garantissent le bon état de conservation de l'équipement. Évitez tout particulièrement de le stocker dans un environnement très humide ou pouvant être exposé à de brusques changements de température (risques de condensation).

4. INSTALLATION

4.1 CHOIX DE L'EMPLACEMENT

ATTENTION

L'installation et le branchement de l'équipement doivent impérativement être effectués par des techniciens qualifiés.

L'équipement doit être installé dans un lieu sec. Pour éviter les risques d'inondation, prévoyez un dispositif d'évacuation de l'eau dans le sol. Si le local est humide, prévoyez un système de ventilation pour éviter la formation d'eau de condensation. En cas d'installation dans un espace très réduit, envisagez la mise en place d'un système de ventilation forcée pour refroidir l'air et éviter que la température ambiante dépasse 40 °C (104 °F).

Ne stockez pas les produits chimiques de la piscine dans un lieu situé à proximité de l'équipement.

Veillez à ce qu'il y ait suffisamment d'espace libre autour de l'équipement, dans le sens horizontal pour pouvoir démonter le bloc moteur et dans le sens vertical pour pouvoir retirer le filtre à cheveux (*voir FIGURE 1*).

4.2 INSTALLATION

L'installation doit être effectuée à l'écart de liquides corrosifs ou inflammables.

Fixez l'équipement au sol à l'aide de 2 vis M8 ou de vis autotaraudeuses de diamètre 8 de longueur suffisante.

Installez l'équipement le plus près possible de la piscine et de préférence à 0,5 m (en aucun cas à plus de 3 m) en dessous du niveau de l'eau pour qu'il fonctionne « en charge ». Les tuyaux en PVC doivent être posés plus tard.

Le tuyau d'aspiration doit être parfaitement étanche. Installez-le en pente (minimum 1/100) pour éviter la formation de poches d'air.

Dans le cas des installations permanentes, où la pompe est située au-dessus du niveau de l'eau (INSTALLATIONS EN ASPIRATION), le tuyau d'aspiration doit être équipé d'un clapet de pied et doit se trouver, sur la majorité de son parcours, en dessous du plan de l'axe d'aspiration de la pompe jusqu'à la verticale de celui-ci. Le tuyau d'aspiration doit être rigide.

Dans le cas des installations fixes, où la pompe est située en dessous du niveau de l'eau, vous devez installer deux vannes de fermeture : une sur le circuit d'aspiration et l'autre sur le circuit de refoulement.

5. RACCORDEMENT ÉLECTRIQUE



Norme DIN
4844-W8

L'installation électrique doit être en tout point conforme aux réglementations nationales et aux dispositions techniques complémentaires en vigueur, et doit être réalisée par un technicien agréé.



Norme DIN
4844-W8



DANGER

Tension dangereuse : risque de commotion, de brûlure et de mort. Effectuez la mise à la terre avant de brancher l'alimentation.

Le secteur doit disposer de conducteurs de neutre et de terre.

5.1 TENSION

La tension d'alimentation du moteur doit être identique (à + 10% près) à celle indiquée sur la plaque signalétique de l'équipement. Si la tension est inférieure à 90 % ou supérieure à 110 % de la tension indiquée, contactez votre fournisseur d'énergie.

Ne branchez pas de moteur triphasé à une alimentation monophasée, ni de moteur monophasé à une alimentation triphasée.

5.2 PROTECTION ÉLECTRIQUE

Vous devez impérativement installer, sur le câblage fixe, un système électrique de connexion, déconnexion, de protection et de manœuvre incluant tous les éléments exigés et recommandés. Ce système doit être équipé des dispositifs suivants:

Un interrupteur-sectionneur à coupure omnipolaire, directement relié aux bornes d'alimentation. Il doit assurer la séparation des circuits sur tous ses pôles et garantir une déconnexion totale en cas de surtension de catégorie III.

Des dispositifs de protection contre les courts-circuits et les surcharges des moteurs.

Une alimentation via un dispositif de courant résiduel (RCD) (interrupteur différentiel), dont le courant de fonctionnement assigné n'est pas supérieur à 30 mA.

N'utilisez pas l'appareil sans protection additionnelle (disjoncteur). Les caractéristiques des disjoncteurs doivent être adaptées à celles des équipements à protéger et aux conditions dans lesquelles ils seront utilisés. Suivez les instructions fournies par le fabricant (consultez la plaque signalétique de l'équipement).

Voir paragraphe 10. TABLEAU DES CONDUCTEURS ET DISJONCTEURS.

5.3 RACCORDEMENT ÉLECTRIQUE

MISE À LA TERRE.

L'appareil mis à la terre doit être relié en permanence à la canalisation électrique fixe.

Aucune partie métallique de l'équipement ne doit être sous tension. Pour empêcher que cela se produise accidentellement et éviter tout dommage corporel en cas de contact, toutes les parties métalliques doivent être reliées électriquement au conducteur de terre du secteur et à la connexion de terre de la structure de la piscine, conformément aux spécifications des normes électriques nationales et locales. Utilisez un conducteur en cuivre possédant une section minimum de 2,5 mm² ou 13 AWG.

ALIMENTATION.



Norme DIN
4844-W8



Des câbles d'alimentation sont reliés aux bornes de cet équipement en vue des essais en usine. Retirez-les avant de connecter l'alimentation.
Ne reliez jamais l'alimentation électrique à ces câbles d'usine.

L'équipement doit être relié en permanence à la canalisation électrique fixe. Assurez-vous qu'aucun autre équipement n'est relié au même circuit.

Les câbles d'alimentation doivent être conformes aux spécifications des normes électriques nationales et locales, tant en termes de type que de section (voir paragraphe 10). Ils doivent être choisis de façon à supporter au minimum, sans détérioration, l'intensité absorbée par l'équipement (voir plaque signalétique). Reliez-les à l'équipement avec des bornes appropriées.

Pour garantir l'absence d'humidité et de poussière dans le boîtier de connexion, insérez les conducteurs dans des presse-étoupes en entrée et en sortie, et veillez à ce que le boîtier soit fermé hermétiquement (*voir figures 3, 5*).

Sur les équipements triphasés, positionnez les ponts d'interconnexion des enroulements du moteur de manière adéquate (*voir figures 4, 5*).

Avant de relier la pompe à l'installation et d'effectuer le raccordement final au réseau d'alimentation, vérifiez le sens de rotation du moteur.

Pour inverser le sens de rotation d'un moteur triphasé, il suffit d'inverser deux de ses câbles d'alimentation.



AVERTISSEMENT

La force d'aspiration de la pompe est puissante. Les baigneurs peuvent être aspirés et se noyer. N'utilisez pas et ne laissez personne utiliser une piscine, un spa ou des jeux d'eau ne possédant pas au moins deux entrées sur chaque ligne d'aspiration de la pompe. N'utilisez pas et ne laissez personne utiliser une piscine, un spa ou des jeux d'eau dont les aspirations ne possèdent pas de grille ou dont les grilles sont endommagées.

Pour minimiser les risques, suivez les instructions ci-dessous.

6.1 PROTECTION ANTI-HAPPEMENT

Le système d'aspiration de la piscine doit être équipé d'une protection contre les risques d'aspiration et de happement des cheveux.

6.2 COUVERCLES/GRILLES DES POINTS D'ASPIRATION

Tous les points d'aspiration doivent être équipés de couvercles ou de grilles en parfait état. Remplacez-les immédiatement s'ils sont fissurés ou cassés.

6.3 PRISES D'ASPIRATION

Prévoyez au moins deux bondes principales équilibrées et dotées de grilles pour chaque ligne d'aspiration de la pompe. Elles doivent être à 1 mètre l'une de l'autre (distance entre centres).

Le système doit être construit de façon à ce qu'il ne puisse pas fonctionner si seule l'eau provenant d'une bonde atteint la pompe (il doit y avoir au moins deux bondes reliées à la pompe lorsque celle-ci est en service). Si deux bondes principales sont reliées à une ligne d'aspiration, celle-ci doit être équipée d'une vanne permettant de bloquer le passage de l'eau des deux bondes vers la pompe.

6.4 VITESSE DE L'EAU ET DÉBIT

L'eau doit circuler à une vitesse maximum de 1,2 m/s, sauf indication contraire dans les normes nationales, régionales ou locales applicables aux systèmes d'aspiration des piscines, spas ou jeux d'eau.

Si la totalité du débit de la pompe provient des bondes principales, l'eau doit circuler à une vitesse maximum de 1,2 m/s dans le système d'aspiration, même si l'une des bondes principales est complètement bloquée. Le débit qui passe par la ou les autres bondes principales doit être conforme aux dernières spécifications des normes nationales, régionales et locales applicables aux systèmes d'aspiration des piscines, spas et jeux d'eau.

6.5 TUYAUTERIES

La section des tuyauteries doit être supérieure ou égale à celle des tuyaux de la pompe : $\varnothing 50$ ($\varnothing 1\text{-}1/2''$) pour les pompes d'une puissance maximum de 1 CV et $\varnothing 63$ ($\varnothing 2''$) pour les pompes dont la puissance est supérieure à 1 CV.

Pour éviter les tensions au niveau du corps de la pompe et dans l'installation, les tuyauteries et les raccords doivent être alignés avec la pompe, sans forcer. Les tuyaux d'aspiration et de refoulement doivent être fixés individuellement de façon à ce que le dispositif de fixation soit le plus proche possible de la pompe.

Pour éviter les tensions éventuellement dues à un léger décalage lors du raccordement des derniers tuyaux de l'installation, nous vous recommandons de commencer par installer les tuyaux de la pompe.

ASPIRATION.

Si le tuyau d'aspiration de la pompe est bouché, il y a un risque de cavitation et les composants internes de la pompe peuvent être endommagés. Veillez à ce que ce tuyau soit toujours exempt de résidus solides et d'impuretés.

Pour éviter les risques d'inondation pendant l'entretien des pompes, tous les systèmes de tuyauteries doivent être équipés de vannes.

N'utilisez jamais de tuyau d'aspiration d'un diamètre inférieur à 50 (1-1/2") pour les pompes d'une puissance maximum de 1 CV et à 63 (ø2") pour les pompes dont la puissance est supérieure à 1 CV. Utilisez des tuyaux d'un diamètre supérieur si l'installation le requiert pour que la vitesse de l'eau ne dépasse pas 1,2 m/s.

Le tuyau d'aspiration doit être continu du début du circuit d'aspiration à la pompe. Pour éviter la formation de poches d'air, faites en sorte que la tuyauterie d'aspiration ne soit en aucun point plus élevée que le niveau d'origine de l'eau et que celui de la pompe. S'il s'avère nécessaire d'utiliser des adaptateurs pour relier la pompe, nous vous conseillons d'utiliser des raccords coniques.

REFOULEMENT.

Pour minimiser les pertes de charge, nous vous conseillons d'utiliser des tuyaux d'un diamètre supérieur au tuyau de sortie de la pompe et le moins de raccords possible. N'utilisez jamais de raccords risquant de provoquer la formation de poches d'air.

Le diamètre de ces tuyaux doit être tel que la vitesse de circulation de l'eau ne puisse pas y dépasser 2 m/s.

7. MISE EN MARCHÉ

Avant de mettre l'équipement sous tension, vérifiez que les circuits électriques sont conformes et assurez-vous manuellement que la pompe n'est pas grippée.

7.1 AMORÇAGE DE LA POMPE

Assurez-vous qu'il n'y a pas de pression dans le filtre, la pompe et le système de tuyauteries.

Évitez que la pompe fonctionne à sec. L'eau refroidit la garniture mécanique de la pompe. Si elle fonctionne sans eau, la garniture risque d'être endommagée, ce qui peut provoquer des fuites ou une inondation et constitue un motif d'annulation de la garantie.



AVERTISSEMENT

- Retournez au filtre pour fermer le bouchon de purge situé sur le couvercle lorsque le filtre est rempli d'eau et le débit d'eau constant. Si vous ne le faites pas, vous vous exposez à des dommages corporels.
- Si le niveau de l'eau est supérieur à celui de la pompe, le couvercle étant hermétiquement fermé, remplissez la pompe en ouvrant lentement la vanne de fermeture de l'aspiration tout en maintenant la vanne de refoulement ouverte.
- Si le niveau de l'eau est inférieur à celui de la pompe, retirez le couvercle du préfiltre et versez-y de l'eau jusqu'au niveau de la bouche d'aspiration. Refermez hermétiquement le couvercle.
- Ne mettez pas la pompe en marche sans le filtre grossier et à cheveux. La pompe risquerait de se boucher et de se bloquer.
- Assurez-vous qu'il n'y a pas de fuites au niveau de la pompe et du filtre. Si vous détectez des fuites, **NE DÉMARREZ PAS LA POMPE.**
- La pompe est autoaspirante : tuyaux de ø50 (1-1/2") pour les pompes d'une puissance maximum de 1 CV et de ø63 (ø2") pour les pompes dont la puissance est supérieure à 1 CV. Démarrez la pompe et attendez qu'elle s'amorce. Cela peut prendre plus de 5 minutes. La durée d'amorçage dépend de la longueur (dans le sens vertical et horizontal) du tuyau d'aspiration. Si la pompe ne s'amorce pas, arrêtez-la et tentez d'en déterminer la cause. Assurez-vous que les vannes d'aspiration et de refoulement sont ouvertes lorsque la pompe est en marche.
- Vérifiez que le moteur tourne librement. Ne mettez pas la pompe en marche s'il est bloqué. Une rainure située sur le moteur, à l'extrémité de l'axe de la zone du ventilateur, permet de vérifier à l'aide d'un tournevis que le moteur tourne librement (*voir FIGURE 1*).

- Faites tourner le moteur pendant quelques instants (pas plus de 3 secondes) et assurez-vous qu'il tourne dans le sens de la flèche située sur le couvercle du ventilateur. Dans le cas contraire, contactez un technicien agréé. **Pour inverser le sens de rotation** d'un moteur triphasé, il suffit d'inverser deux de ses câbles d'alimentation.
- Assurez-vous que la consommation du moteur n'est pas supérieure à celle indiquée sur la plaque signalétique. Dans le cas contraire, réglez-le avec la vanne située sur le circuit de refoulement de la pompe.

7.2 ENTRETIEN



Norme DIN
4844-W8

Débranchez l'alimentation électrique de la pompe avant toute intervention.

- Vérifiez et nettoyez régulièrement le panier de la pompe. Pour cela, fermez les vannes d'aspiration et de refoulement. Retirez le couvercle du préfiltre et extrayez le panier. **Ne tapez pas sur le préfiltre** pour le nettoyer. Passez-le sous l'eau courante. Remettez le panier en place. Contrôlez l'état du joint du couvercle du préfiltre et graissez-le avec de la vaseline neutre avant de le remettre en place. Refermez hermétiquement le couvercle du préfiltre.
- Le couvercle transparent du préfiltre doit être nettoyé à l'eau et au savon neutre. **N'utilisez pas de solvants. Ne versez pas de produits chimiques dans le préfiltre.**
- **Arrêtez impérativement la pompe avant de modifier la position de la vanne de sélection ou de la batterie de vannes du filtre.**
- Ouvrez les vannes d'aspiration et de refoulement avant de remettre la pompe en marche.
- Les roulements du moteur sont autolubrifiants. Il n'est pas nécessaire de les graisser.
- La garniture mécanique de la pompe est lubrifiée par l'eau de la pompe. Il n'est pas nécessaire de la graisser. En cas d'usure ou de dommages, remplacez-la. Utilisez des pièces de rechange KRIPSOL d'origine.

7.3 STOCKAGE



Norme DIN
4844-W8

Débranchez l'alimentation électrique de la pompe avant toute intervention.

- Si vous prévoyez que la pompe reste arrêtée longtemps ou s'il existe un risque de gel, videz le corps hydraulique en dévissant les bouchons de vidange et leurs joints toriques. Vérifiez préalablement que l'installation, la pompe, le filtre et les tuyauteries ne sont pas sous tension.
- Avant de remettre la pompe en marche, remettez les bouchons de vidange et leurs joints toriques en place et amorcez la pompe comme indiqué dans le paragraphe 7.1 de ce manuel.
- Conservez le moteur au sec et couvrez-le pendant toute sa durée de stockage. Pour éviter d'éventuels problèmes de condensation ou de corrosion, ne couvrez pas et n'enveloppez pas la pompe avec du plastique. Stockez-la dans un lieu sec.
- En cas d'inondation du moteur, n'essayez pas de le mettre en marche. Faites appel à un technicien qualifié, qui le démontera et si possible le séchera.

Mise hors-service d'installations extérieures:

1. Videz l'installation
2. Séchez les éléments au mieux.
3. Graissez les joints avec de la vaseline neutre.
4. Remontez l'ensemble.
5. Laissez les bouchons de vidange démontés pendant toute la durée de mise hors-service.

8. DÉMONTAGE / MONTAGE

8.1 DÉMONTAGE



Norme DIN
4844-W8



PRUDENCE

Fermez toutes les vannes avant toute intervention.

- Débranchez l'installation électrique (cette opération doit être effectuée par un électricien agréé).
- Débranchez tous les câbles du boîtier de connexion.
- Détachez les tuyaux d'aspiration et de refoulement.
- Videz la pompe en enlevant les bouchons de vidange et leurs joints toriques.

Pour le montage et le démontage de la pompe, reportez-vous au **PARAGRAPHE 12. VU ÉCLATÉE**. Pour séparer le moteur du corps hydraulique, enlevez les 4 vis et extrayez le bloc moteur avec le diffuseur et la turbine. Pour démonter la turbine, retirez le diffuseur et son joint dévissez le couvercle du ventilateur du moteur et bloquez-le de ce côté de l'axe à l'aide d'une pince tout en tournant dans le sens contraire des aiguilles d'une montre avec une clé de 14 pour libérer la turbine de l'axe. **ATTENTION : l'insert métallique de la turbine est fixé à l'axe du moteur par un adhésif anaérobie pour éviter qu'il se dévisse pendant le fonctionnement normal de la pompe, ses arrêts et ses démarrages. Il convient donc de réaliser cette opération avec beaucoup de soin.** En démontant la turbine, vous démonterez aussi la partie mobile de la garniture mécanique.

8.2 MONTAGE

TOUTES LES PIÈCES QUE VOUS ALLEZ COUPLER DOIVENT ÊTRE PROPRES ET EN PARFAIT ÉTAT DE MARCHÉ.

Pour monter la pompe :

- Montez la garniture mécanique. Montez la partie mobile de la garniture sur l'axe de la turbine en appuyant dessus jusqu'à ce qu'elle s'emboîte dans son logement. Vous devez préalablement lubrifier la partie mobile de la garniture avec de l'eau.
- Montez la turbine sur l'axe du moteur et fixez-la avec du mastic anaérobie conçu pour fixer les pièces métalliques. Vissez-la sur l'axe. Vous obtiendrez ainsi une fixation parfaite des deux parties de la garniture mécanique.
- Montez le diffuseur sur le corps de jonction en alignant les points de fixation. Il n'existe qu'une position de montage du diffuseur sur le corps de jonction.
- Insérez les joints toriques du diffuseur et du corps de jonction.
- Montez le bloc moteur sur le corps de la pompe à l'aide de 4 vis DIN692 M8 d'une longueur de 30 mm.

Pour toute commande de pièces de rechange, veuillez indiquer la dénomination de la pièce, le numéro qui lui est assigné sur la vue éclatée et les informations figurant sur la plaque signalétique.

9. RÉOLUTION DES PROBLÈMES

SYMPTÔMES	ORIGINE																	
	1.ÉLECTRIQUE										2.MÉCANIQUE				3.INSTALLATION			
	1	2	3	4	5	6	7	8	9	10	1	2	3	4	1	2	3	4
LA POMPE FONCTIONNE, MAIS L'EAU NE CIRCULE PAS											X	X			X	X		X
DÉBIT INSUFFISANT			X	X							X		X		X	X		
PRESSIION INSUFFISANTE			X	X					X	X	X		X		X	X		
VIBRATION EXCESSIVE									X	X	X			X		X	X	
BRUIT ANORMAL									X	X	X	X		X		X	X	
ARRÊT DE LA POMPE	X	X	X	X	X	X	X	X		X								
SURCHAUFFE		X	X	X					X	X			X	X			X	

ORIGINE	CAUSE POSSIBLE
1.ÉLECTRIQUE	
1.1 Pas de tension dans l'installation	Vérifiez, phase par phase, l'entrée du tableau de commande. Vérifiez les dispositifs de protection.
1.2 Pas de tension sur l'une des phases	Vérifiez, phase par phase, l'entrée du tableau de commande. Vérifiez que les dispositifs de protection sont en bon état
1.3 Faible tension dans le moteur	La tension aux bornes du moteur doit être identique ($\pm 10\%$ près) à la tension nominale indiquée sur la plaque signalétique du moteur.
1.4 Erreur de connexion du moteur	Vérifiez le schéma de connexion des bornes.
1.5 Dysfonctionnement des commandes	Vérifiez le dispositif de commande de la pompe.
1.6 Activation de la protection thermique	Vérifiez s'il y a une obstruction mécanique ou tout autre type de surcharge.
1.7 Problème d'isolation	Vérifiez si les enroulements du moteur sont mis à la terre. Utilisez pour cela un mesureur de résistance.
1.8 Enroulements ouverts	Vérifiez chaque enroulement avec un mesureur de résistance.
1.9 Variation de la fréquence	Vérifiez la fréquence secteur. La variation doit être inférieure à 5 % de la fréquence indiquée pour le moteur.
1.10 Sens de rotation incorrect	S'il s'agit d'un moteur triphasé, changez le sens de rotation en inversant deux de ses câbles d'alimentation.

SYMPTOM	POSSIBLE CAUSE
2.MÉCANIQUE	
2.1 Circuit d'eau obstrué	Localisez l'obstruction et remédiez-y. Pour démonter la pompe, consultez le paragraphe correspondant de ce manuel.
2.2 La pompe ne s'amorce pas	Essayez à nouveau de l'amorcer. Vérifiez s'il y a des fuites d'air dans le circuit d'aspiration.
2.3 Fuites internes	Vérifiez si les joints de la turbine sont usés. Reportez-vous aux instructions de réparation.
2.4 Pièces manquantes	Vérifiez et réparez.
3.INSTALLATION	
3.1 La pression requise pour l'installation est supérieure à celle de la pompe	Vérifiez la pression et le débit de la pompe sur la courbe correspondante. Assurez-vous que la vanne de refoulement n'est pas partiellement ou entièrement fermée. Réduisez les exigences de pression de l'installation.
3.2 Obstruction du circuit de refoulement.	Localisez l'obstruction et remédiez-y.
3.3 La pression de la pompe est supérieure à celle de l'installation pour le débit défini	Vérifiez s'il y a une obstruction, une fuite, des vannes de contournement ouvertes, etc. sur les tuyaux de refoulement. Au besoin, réduisez le débit en fermant partiellement la vanne de refoulement.
3.4 La hauteur d'aspiration est supérieure à 3 m	Montez la pompe pour la placer le plus près possible à la verticale du réservoir d'aspiration.

10. TABLEAU DES CONDUCTEURS ET DISJONCTEURS

- Ce tableau est commun aux pompes de 50 et 60 Hz

PUISSANCE DE MOTEUR	FRÉQUENCE	TENSION	MONOPHASÉ / TRIPHASÉ	PLAGE DE RÉGLAGE DU DISJONCTEUR	CABLE SECTION	
0,33 HP	50/60 Hz	230 V	MONOPHASÉ	1.6 - 2.5 A	1.5 mm ² - AWG 15	
0,50 HP	50/60 Hz	230 V	TRIPHASÉ	2.5 - 4 A		
		230 V		1.6 - 2.5 A		
0,75 HP	50/60 Hz	400 V	TRIPHASÉ	1.0 - 1.6 A		
		230 V		2.5 - 4 A		
		230 V		1.6 - 2.5 A		
1,00 HP	50/60 Hz	400 V	TRIPHASÉ	4 - 6.3 A		2.5 mm ² - AWG 15
		230 V		2.5 - 4 A		1.5 mm ² - AWG 15
		230 V		1.6 - 2.5 A		
1,50 HP	50/60 Hz	400 V	TRIPHASÉ	6.3 - 10 A	2.5 mm ² - AWG 15	
		230 V		4 - 6.3 A	1.5 mm ² - AWG 15	
		230 V		2.5 - 4 A		
2,00 HP	50/60 Hz	400 V	TRIPHASÉ	6.3 - 10 A	2.5 mm ² - AWG 15	
		230 V		4 - 6.3 A	1.5 mm ² - AWG 15	
		230 V		2.5 - 4 A		
3,00 HP	50/60 Hz	400 V	TRIPHASÉ	10 - 16 A	4 mm ² - AWG 11	
		230 V		6.3 - 10 A	2.5 mm ² - AWG 15	
		230 V		4 - 6.3 A		

**CARACTERISTICAS Y DIMENSIONES / CHARACTERISTICS AND DIMENSIONS
CARACTERISTIQUES ET DIMENSIONS / KENNZEICHEN UND MASSEN
CARATTERISTICHE E DIMENSIONI / ХАРАКТЕРИСТИКИ И ГАБАРИТЫ
TEKNİK BELİRLEMELER VE ÖLÇÜLER**

**ILUSTRACIONES Y CUADROS ELÉCTRICOS / ILLUSTRATIONS AND ELECTRICAL DIAGRAMS
ILLUSTRATIONS ET SCHÉMAS ÉLECTRIQUES / ABBILDUNGEN UND ELEKTRISCHE SCHALTPLÄNE
ILLUSTRAZIONI E SCHEMI ELETTRICI / ИЛЛЮСТРАЦИИ И ЭЛЕКТРИЧЕСКИЕ СХЕМЫ
ELEKTRİKSEL ÇİZİMLER VE ŞEMALAR**

**EMPLAZAMIENTO / SITE / CHOIX DE L'EMPLACEMENT /
AUFSTELLUNGSORT / COLLOCAZIONE / РАЗМЕЩЕНИЕ / YERLEŞTİRME**

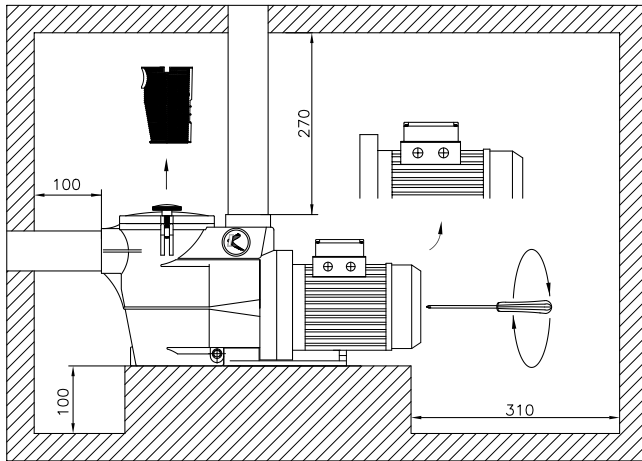


Fig. 1 / Bild 1 / Рис. 1 / Şekil 1

**CONEXIÓN MONOFÁSICA
SINGLE PHASE CONNECTION
CONNEXION MONOPHASÉE
EINPHASIGE SCHALTUNG
ALLACCIAMENTO MONOFASE
ОДНОФАЗНОЕ ПОДКЛЮЧЕНИЕ
MONOFAZİK BAĞLANTI**

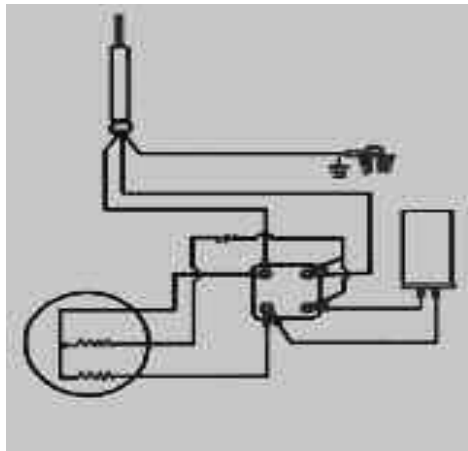


Fig. 2 / Bild 2 / Рис. 2 / Şekil 2

**CONEXIÓN MONOFÁSICA /
 SINGLE PHASE CONNECTION / CONNEXION MONOPHASÉE /
 EINPHASIGE SCHALTUNG / ALLACCIAMENTO MONOFASE /
 ОДНОФАЗНОЕ ПОДКЛЮЧЕНИЕ / MONOFAZİK BAĞLANTI**

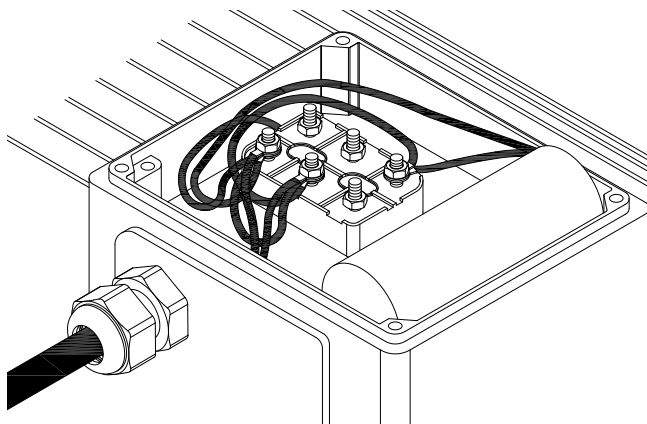
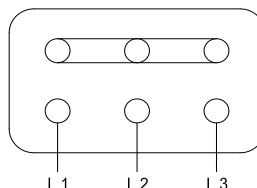
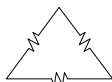
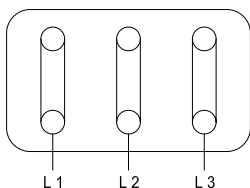


Fig. 3 / Bild 3 / Рис. 3 / Şekil 3

**CONEXIONES TRIFÁSICAS /
 THREE PHASE CONNECTIONS / CONNEXIONS TRIPHASÉES /
 DREIPHASIGE SCHALTUNG / ALLACCIAMENTI MONOFASE /
 ТРЕХФАЗНОЕ ПОДКЛЮЧЕНИЕ / TRIFAZİK BAĞLANTI**

CONEXION 230V /
 230V CONNECTION / CONNEXION 230V /
 SCHALTUNG 230V / ALLACCIAMENTO 230V /
 ПОДКЛЮЧЕНИЕ 230 В / 230V BAĞLANTI

CONEXION 400V /
 400V CONNECTION / CONNEXION 400V /
 SCHALTUNG 400V / ALLACCIAMENTO 400V /
 ПОДКЛЮЧЕНИЕ 400 В / 400V BAĞLANTI

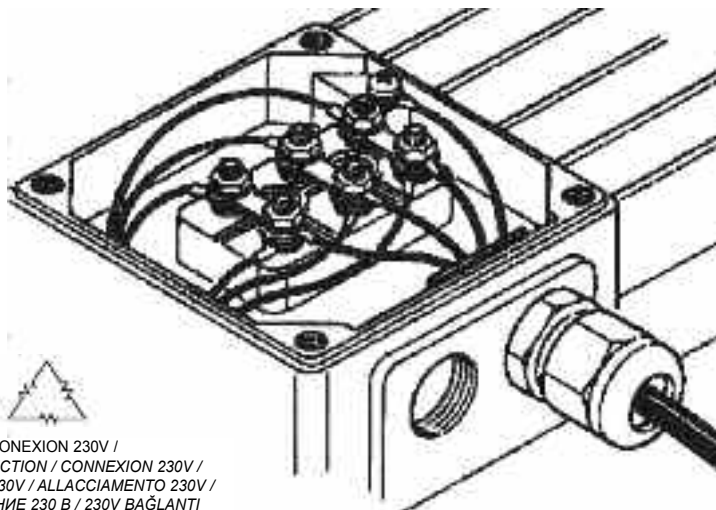


CONEXION TRIÁNGULO /
 DELTA CONNECTION / MONTAGE EN TRIANGLE /
 DREIECKSCHALTUNG / ALLACCIAMENTO TRIANGOLO /
 ПОДКЛЮЧЕНИЕ ТРЕУГОЛЬНИКОМ / ÜÇGEN BAĞLANTI

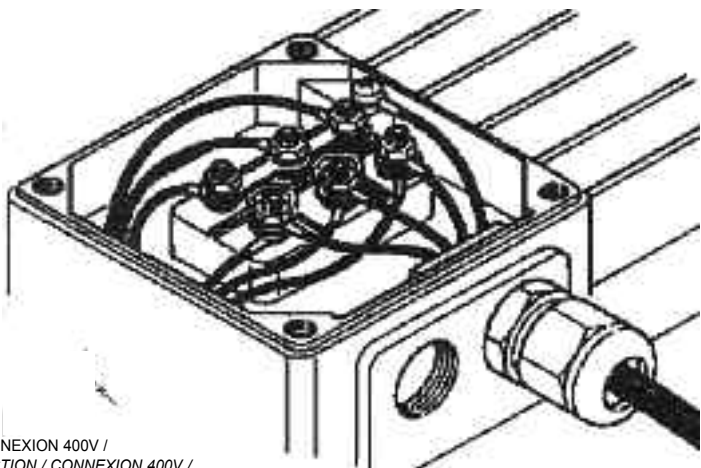
CONEXION ESTRELLA /
 STAR CONNECTION / MONTAGE E ÉTOILE /
 STERNSCHALTUNG / ALLACCIAMENTO STELLA /
 ПОДКЛЮЧЕНИЕ ЗВЕЗДОЙ / YILDIZ BAĞLANTI

Fig. 4 / Bild 4 / Рис. 4 / Şekil 4

**CONEXIONES TRIFÁSICAS /
THREE PHASE CONNECTIONS / CONNEXIONS TRIPHASÉES /
DREIPHASIGE SCHALTUNG / ALLACCIAMENTI MONOFASE /
ТРЕХФАЗНОЕ ПОДКЛЮЧЕНИЕ / TRIFAZİK BAĞLANTI**



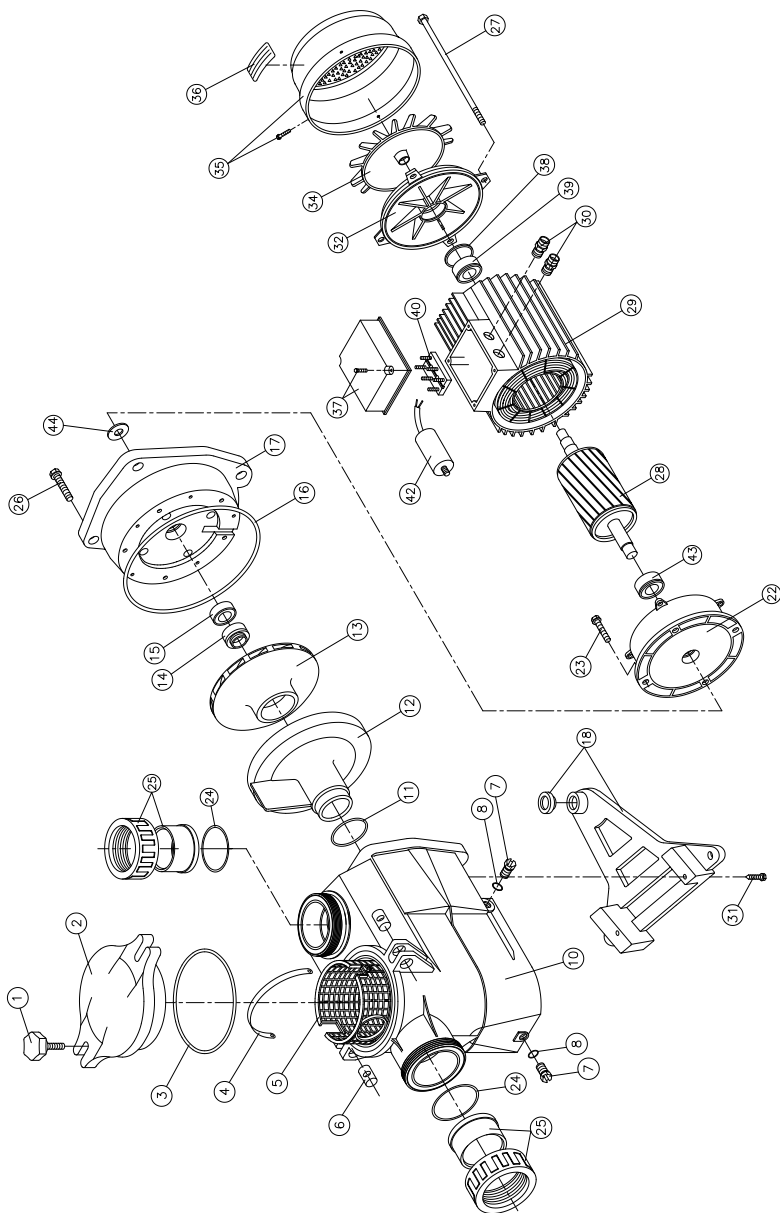
CONEXION 230V /
230V CONNECTION / CONNEXION 230V /
SCHALTUNG 230V / ALLACCIAMENTO 230V /
ПОДКЛЮЧЕНИЕ 230 В / 230V BAĞLANTI



CONEXION 400V /
400V CONNECTION / CONNEXION 400V /
SCHALTUNG 400V / ALLACCIAMENTO 400V /
ПОДКЛЮЧЕНИЕ 400 В / 400V BAĞLANTI

Fig. 5 / Bild 5 / Рис. 5 / Şekil 5

**PLANO DE DESPIECE /
DETAIL DRAWING / PLAN DE DEMONTAGE /
EXPLOSIONZEICHNUNG / DISEGNO ESPLOSO /
ДЕТАЛЬНЫЙ ЧЕРТЁЖ / PARÇALARA AYIRMA PLANI**



POS	DENOMINACION	DESIGNATION	DESIGNATION	BEZEICHNUNG	DENOMINAZIONE	НАИМЕНОВАНИЕ	ISIM	CTD.
1	Palmilla	Cover screw	Vis papillon abatible	Flügelschraube	Vite coparchio	Винт-барашек	Pevavare (ya da kellebok)	2
2	Tapa cuerpo de bomba	Pump lid	Couvercle	Deckel	Coperchio	Крышка корпуса насоса	Pompa gövdesi kapagi	1
3	Junta tapa	Pump lid O-ring	Joint de couvercle	Drechsel O-Ring	Guarnizione o ring coparchio	Прокладка крышки	Kapak contasi	1
4	Asa filtro	Handle	Poignée prefiltre	Filtergriff	Mangiafilo	Ручка фильтра	Filtre sapa	1
5	Cestillo filtro	Filter basket	Panier prefiltre	Filterkorb	Cestello	Корзина фильтра	Filtre sepai	1
6	Bujón de palmilla	Pin	Axe vis papillon	Wendzapfen	Perno	Штифт	Pevavare svatasi	2
7	Tapón vaciado	Drain plug	Bouchon vidange	Ablassschraube	Tappo svuotamento	Пробка сливного отверстия	Vasallim tipas	2
8	Junta tapón	O-ring	Joint	Slipstop O-ring	Guarnizione o ring tappo	Прокладка пробки	Tipa contasi	2
10	Cuerpo bomba	Pump casing	Corps de pompe	Pumpengehäuse	Corpo pompa	Корпус насоса	Pompa gövdesi	1
11	Cuerpo difusor	Diffuser gasket	Joint diffuseur	Dichtung	Guarnizione diffusore	Прокладка диффузора	Difuzor contasi	1
12	Difusor	Diffuser	Diffuseur	Leitapparat	Diffusore	Диффузор	Difuzor	1
13	Turbina	Impeller	Turbine	Laufrad	Granite	Импеллер	Turbin	1
14	Releñ	Mechanical seal	Garniture Mécanique	Wellendichtung	Tenuta meccanica rotante	Статор	Muhur	1
15	Contra retñ	Seal seat	Siège de garniture mécanique	Wellendichtung	Tenuta meccanica fissa	Плечо статора	Muhur contasi	1
16	Junta cuerpo de unión	Flange O-ring	Joint bride de raccordement	Flansch O-ring	Guarnizione or flangia	Прокладка фланца	Bileşim gövdesi contasi	1
17	Cuerpo unión	Flange	Bride de raccordement	Flansch	Flangia	Фланец	Bileşim gövdesi	1
18	Soporte	Motor-pump support	Socle	Sockelle	Base appoggio pompa	Опора	Destek	1
24	Junta record enfase	Union set O-ring	Joint ensemble raccord	Gesamtschluß O-ring	O ring insieme collegamento	прокладка-кольцо муфты насоса	Rotor conta baglantis	2
25	Conjunto record enfase	Union set	ensemble raccord	Gesamtschluß	Insieme collegamento	муфта насоса	Rotor tikim baglantis	2
26	Tornillo cuerpo de unión	Screw	Vis bride de raccordement	Sechskantschraube	Vite flangia	фланцевый болт	Bileşim gövdesi vidasi	4
22	Tapar motor lado accionamiento	Motor cover/Pump side	Couvercle du moteur-Côté commande	Motorhaulingung	Calotta motore - lato pompa	Крышка двигателя со стороны насоса	Motorun sarucuk taraf kapagi	1
23	Tornillo tapa motor	Screw	Vis de couvercle du moteur	Sechskantschraube	Vite calotta motore	Болт крышки двигателя	Motor kapagi vidasi	4
27	Tirante cierre motor	Tie rod	Tirant de fermeture du moteur	Zugstange	Trante chiusura motore	Стержень затвора двигателя	Motor kapama kordonu	4
28	Rotor	Rotor shaft	Rotor	Läuervelle	Rotore	Ротор	Rotor	1
29	Esator	Casing with stator	Carcasse avec le stator	Statorgehäuse	Statore	Статор	Stator	1
30	Prensastopas	Slating piece	Presse-étoupe	Stopfbuchse	Passacavo	Сальник	Salmasta	2
31	Tornillo soporte	Screw	Vis fixation socle	Sechskantschraube	Vite base appoggio	Опорный болт	Destek vidasi	2
32	Tapar motor lado ventilador	Motor cover/Fan side	Couvercle du moteur-Côté ventilateur	Motorabdeckung - ventilatorseitig	Calotta motore - lato ventola	Крышка двигателя со стороны вентилятора	Motorun havalandirma taraf kapagi	1
34	Ventilador	Fan	Ventilateur	Ventilator	Ventola	Вентилятор	Fan (havalandirma)	1
35	Tapar ventilador	Fan cover	Couvercle ventilateur	Ventilatorabdeckung	Copri ventola	Крышка вентилятора	Fan kapagi	1
36	Placa de características	Characteristics card	Plaque de caractéristiques	Motorplattenschild	Targheta caratteristiche	Табличка параметров	Ozellik plakasi	1
37	Tapar caja conexiones	Board cover	Couvercle des connexions	Anschlußkastendeckel	Rondella o moschiera	Крышка распределительной коробки	Baglantı kutusu kapagi	1
38	Arandela lado ventilador	Washer-Fan side	Rondelle-côté ventilateur	Unterlagscheibe - ventilatorseitig	Rondella - lato ventola	Шайба со стороны вентилятора	Havalandirma taraf rondelas	1
39	Rodamiento lado ventilador	Bearing-Fan side	Roulement-Côté ventilateur	Lager - ventilatorseitig	Cuscinetto a sfere - lato ventola	Подшипник со стороны вентилятора	Havalandirma taraf rulmanlari	1
40	Regleta conexiones	Board	Régllette de connexions	Anschlußleitmittlele	Morselliera	Консоль подключения	Baglantı terminali	1
42	Condensador	Capacitor	Condensateur	Kondensator	Condensatore	Конденсатор	Kondensator	1
43	Rodamiento lado accionamiento	Bearing-Pump side	Roulement-Côté commande	Lager-antriebsseitig	Cuscinetto a sfere - lato pompa	Подшипник со стороны насоса	Sarucuk taraf rulmanlari	1
44	Paraguero	Drops guard	Paragouttes	Tropfenhalter	Paragocce	Защита от попадания	Damlık	1

**CARACTERISTICAS Y DIMENSIONES /
CHARACTERISTICS AND DIMENSIONS / CARACTERISTIQUES ET DIMENSIONS /
KENNZEICHEN UND MASSEN / CARATTERISTICHE E DIMENSIONI /
ХАРАКТЕРИСТИКИ И ГАБАРИТЫ / TEKNİK BELİRLEMELER VE ÖLÇÜLER**

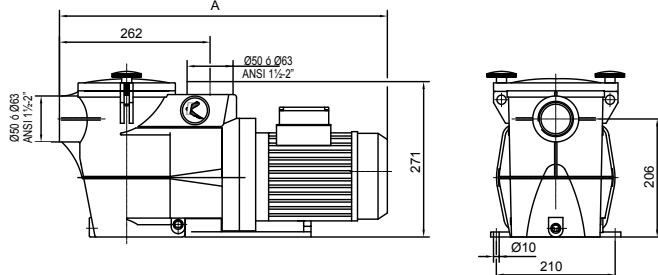
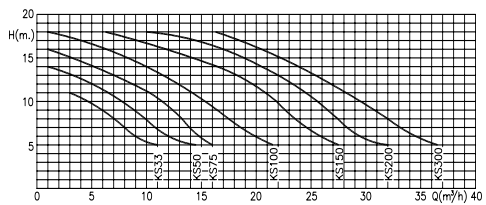
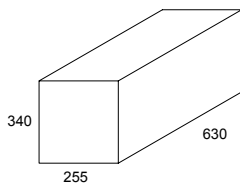
TIPO TYPE ТИП	HP P2	KW P1	dB (*)	Altura en m. / Head in m. / Haut en m. / Höhe in m. / Altezza in m. / Высота в м. / Мбы								
				4	6	8	10	11	12	14	16	18
				Caudal / Capacity / Debit / Leistung / Capacità / Поток / Деби (m³/h - ч)								
KS 33B KS 36B	0,33	0,45	54,6	11	8,9	7	4,8	3	--	--	--	--
KS 50B KS 56B	0,50	0,58	59,6	14,5	12	10	7,5	6,5	5	1	--	--
KS 75B KS 76B	0,75	0,75	59,6	16	14,5	13,5	11,5	10,2	8,9	5,2	1	--
KS 100B KS 106B	1,00	1,00	60,8	21,5	19,5	17,5	15,4	14,2	13	10	5,8	1
KS 150B KS 156B	1,50	1,60	65,6	27,5	25,5	23	21,9	20,8	19,7	16,4	11,8	6,2
KS 200B KS 206B	2,00	1,92	66	32	29,4	27,8	25,7	24,6	23,5	20,5	17	12
KS 300B KS 306B	3,00	2,60	66,7	36,5	34,5	32	29,5	28,2	26,9	23,9	20	16,2

(*) : dB=10 m.c.a/heat/hauteur/Höhe

TIPO TYPE ТИП	HP P2	KW P1	Hz	MONOF. Single-phase Однофазный			TRIF. Three-phase Трёхфазный	
				V	A	COND.	V	A
				KS 33B KS 36B	0,33	0,45	50 60	230
KS 50B KS 56B	0,50	0,58	50 60	230	3,2	14	230/400	2,4-1,4
KS 75B KS 76B	0,75	0,75	50 60	230	4	14/16	230/400	3,4-2,05
KS 100B KS 106B	1,00	1,00	50 60	230	5	20	230/400	3,6-2,2
KS 150B KS 156B	1,50	1,60	50 60	230	7,5	25	230/400	5,0-2,9
KS 200B KS 206B	2,00	1,92	50 60	230	9	30	230/400	6,1-3,5
KS 300B KS 306B	3,00	2,60	50 60	230	12,5	40	230/400	8,3-4,8

TIPO TYPE ТИП	A (mm)		PESO / WEIGHT BEC / AGIRLIK (Kg / кг)	
	MONOF. Однофаз	TRIF. Трёхфаз	MONOF. Однофаз	TRIF. Трёхфаз
	KS 33B KS 36B	503	-	11,2
KS 50B KS 56B	550	550	12,5	12,0
KS 75B KS 76B	550	550	13,5	13,0
KS 100B KS 106B	550	550	14,0	13,5
KS 150B KS 156B	580	580	16,5	16,0
KS 200B KS 206B	580	580	17,5	17,0
KS 300B KS 306B	620	620	22,5	22,0

P1: Potencia absorbida / Power input / Puissance absorbée / Leistungaufnahme / Potenza assorbita / Потребляемая мощность / Gücü absorbe
P2: Potencia nominal / Power output / Puissance du moteur / Wirkleistung / Potenza nominale / Мощность / Nominal güç



Declaración de conformidad

GRUPO KRIPSOL, declara bajo su responsabilidad que sus productos **KS** cumplen con la Directiva CE 2006/42, 20004/108, 2006/95 y siguientes modificaciones

Declaration of conformity

We, **GRUPO KRIPSOL**, declare under our own responsibility that our products **KS** comply with the Directive 2006/42, 20004/108, 2006/95 and following modifications

Déclaration de conformité

GRUPO KRIPSOL, déclare sous sa responsabilité que les produits **KS** sont conformes à la Directive 2006/42, 20004/108, 2006/95 et modifications suivantes

Konformitätserklärung

Die Firma **GRUPO KRIPSOL**, erklärt unter ihrer vollen Verantwortlichkeit, daß die Produkte **KS** den Richtlinien 2006/42, 20004/108, 2006/95, und späteren Änderungen, entsprechen

Dichiarazione di conformità

Noi, **GRUPO KRIPSOL**, dichiariamo sotto la Ns. sola responsabilità che nostri prodotti **KS** sono in conformità alla direttiva 2006/42, 20004/108, 2006/95 e successive modifiche

Декларация соответствия

Компания **GRUPO KRIPSOL**, заявляет под свою ответственность, что её продукты линии **KS** отвечают требованиям Директивы Совета ЕС 2006/42, 20004/108, 2006/95 и её последующим модификациям

Uygunluk Beyanı

GRUPO KRIPSOL kendi sorumluluğunda, **KS** ürünlerinin CE 2006/42/CE, 2004/108/CE ve 2006/95/CE Direktiflerine ve aşağıdaki modifikasyonlara uygun olduğunu beyan eder.

PRODUCTO
PRODUCT
PRODUIT
PRODUKT
PRODOTTO
ПРОДУКТ
ÜRÜN



Miguel García
Director Gerente

Ugena, 17 de enero de 2013



Pol.Ind. La Frontera C/ Dos, 91
Phone: +34 925 53 30 25
Fax: +34 925 53 32 42
45217 - Ugena (Toledo)
ESPAÑA

kripsol.com
e-mail: servicio.comercial@kripsol.com
e-mail: export@kripsol.com