

User manual

Gebrauchsanweisung

Mode d'emploi

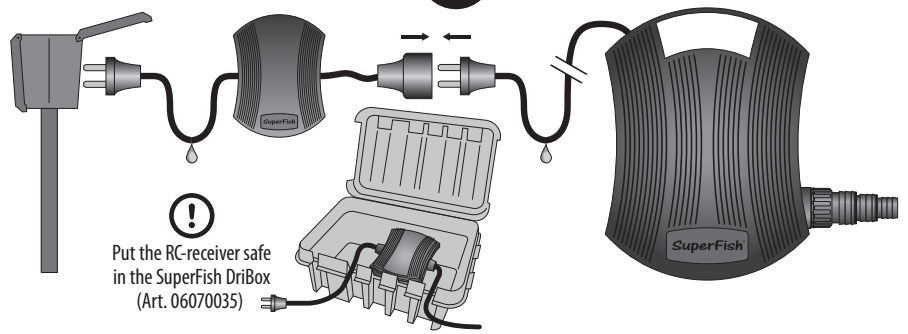
Gebruiksaanwijzing



PondECO Plus RC 5000

Electronic filter pump with remote control - Elektronische Filterpumpe mit Fernbedienung
Pompe de filtration électronique avec télécommande - Elektronische filterpomp met afstandsbediening

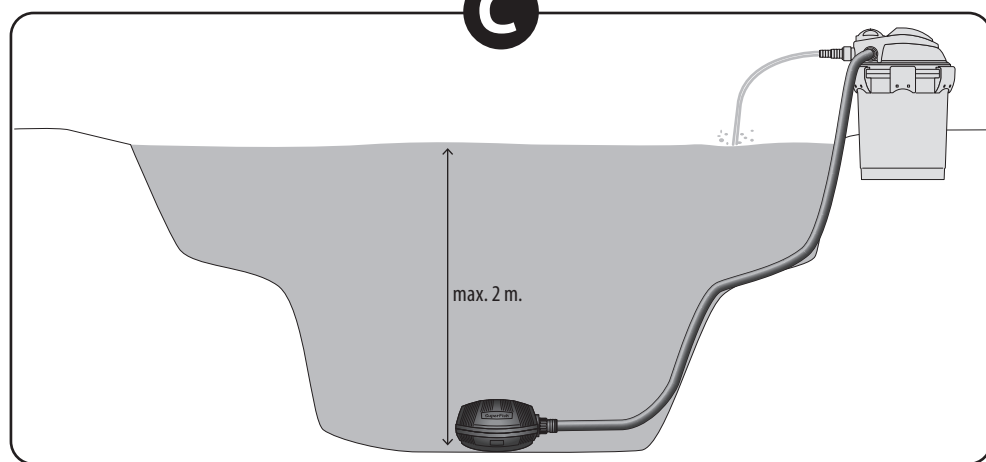
A



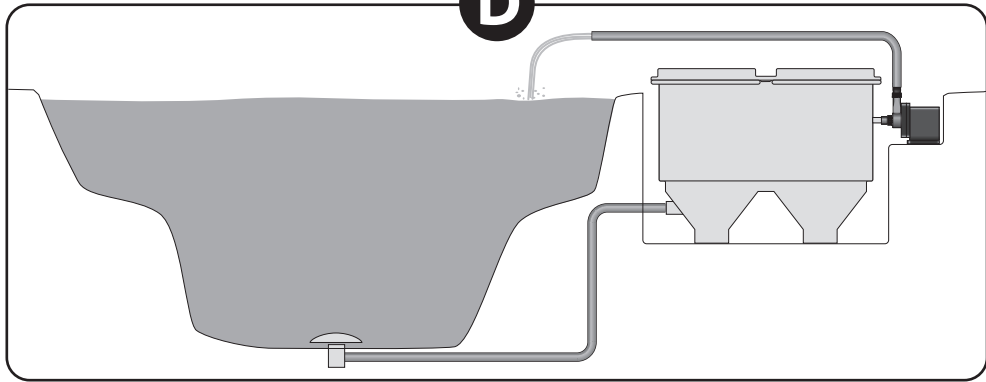
B



C



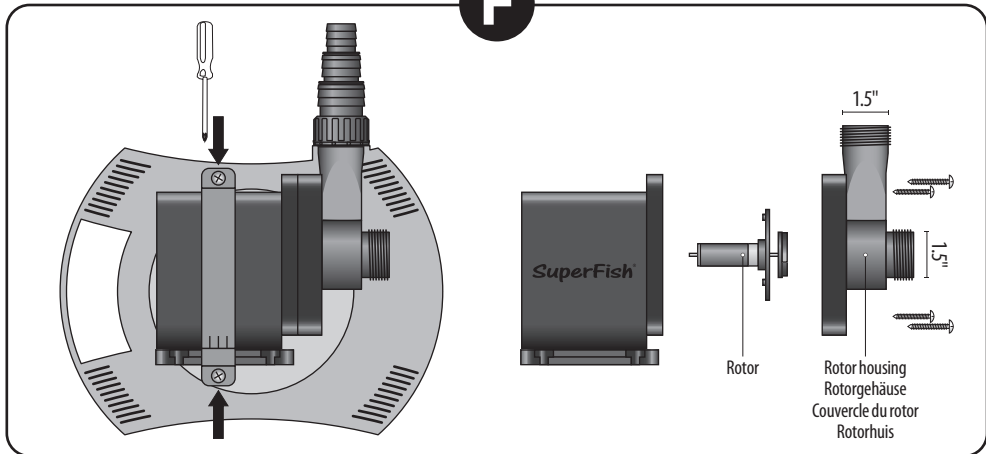
D



E



F



SuperFish PondECO Plus RC 5000 Pump

General instructions



Read this manual carefully before using this device. Keep this manual for future reference.

Meaning of symbols

The following warning symbols and/or signal words are used in this manual:



DANGER!

This means an imminent danger due to electric current. Failure to follow the safety instructions can result in serious or fatal injury and/or serious damage to the product or environment.



WARNING!

This means a dangerous situation. Failure to follow the safety instructions can result in moderate or minor personal injury and/or damage to the product or environment.



NOTICE!

This means caution, useful information or advice.

Fig. ... This refers to the relevant drawing ... on pages 2 and 3 of this manual.

Meaning of the symbols on the device itself:



This device (pump) is suitable for outdoor use and can be used underwater up to a 2 metre depth.

IP68 This device (pump) is waterproof.



This device (remote control) has protection class III.



This device complies with all applicable EU standards.



This device may not be disposed of with normal household waste but must be collected separately for recycling.

Use

Suitable for outdoor use, for pumping pond water within the pond and inline set-up.




- The temperature of the pond water being pumped should not exceed 35°C.
- Do not use for pumping salt water, sewage water, flammable, corrosive and/or explosive liquids (e.g. petroleum, petrol, solvents), fats, oils or foodstuffs.
- Never run the device without water.
- Do not use for swimming pools and do not connect to drinking water supplies.

Safety

Always follow the safety instructions below for safe use of the device. Failure to follow these instructions may endanger persons or the environment.



- This device must be protected by an earth leakage relay breaker with a leakage current of a maximum of 30mA.
 - Ensure the voltage shown on the label matches the mains supply voltage.
 - This device must be connected to a socket which is earthed.
 - Protect the socket and plug against moisture. Use a drip loop to ensure water cannot reach the socket and plug connection of the receiver via the cord (see *Fig. A*).
 - The receiver must be installed in a dry place, with a minimum 2 metre clearing from the pond.
 - Don't use the product if the device, cord or plug is damaged. Return the device to your dealer for repair or recycling. A damaged cord or plug cannot be replaced.
 - Be careful with the combination of water and electricity. Do not operate with wet hands. Dry hands before carrying out maintenance.
 - Never use the device when there are people in the water.
 - Always switch off all devices at the mains supply before maintenance.
 - Do not move or lift the device out of the water by the cord, only lift the device by the handle.
-  • This device can be used by children aged from 8 years and above, persons with reduced physical, sensory or mental capabilities or lack of experience and knowledge, if they have been given supervision or instructions concerning the use of the device in a safe way and understand the hazards involved. Children shall not play with the device. Cleaning and maintenance of the device shall not be done by children without supervision.
- Modifications to the device may affect the safety. The warranty will also expire.

Function

The PondECO Plus RC is an electronic pond pump for use with filters, skimmers, waterfalls and water ornaments. The pump is equipped with a remote control and receiver which regulate the pump capacity and stepped head.

Run Dry Protection

The pump is equipped with a dry-running safety device, which is especially important when used inline. It is important that water can always be pumped around. If there is no water flow for 10 seconds, the pump will automatically stop and then restart after 10 seconds. If there is still no water flow, the pump will stop and restart again. This cycle is repeated 5 times, after which the pump stops completely. You can restart the pump when the water supply is restored. Pull the plug out of the socket, wait 60 seconds and plug it in again. The pump will now start up and pump water around.

Thermal overload protection

The pump has a thermal overload protection in case the motor overheats, the pump switches off automatically. After a cooling down time of 15 to 20 minutes, the pump automatically switches on again. In order to prevent damage to the pump, it is essential to investigate the cause of the overheating and resolve the issue. Damage caused by overheating is not covered by the warranty.

Pond installation

Fig. B The PondECO RC pump is suitable for pond hoses with diameters of 25, 32 and 40 mm. Cut the Multi-step hose connector to the desired diameter and fasten it on the pump.

- Connect the pond hose to the hose connector using a hose clamp (not included).

Fig. C Preferably install the pump in the deepest part of the pond (max. 2 metre depth), or at least 20 cm below the water surface.

- Make sure that the pump stands horizontally and firmly on a flat surface so that it cannot fall over.

Inline installation

Fig. D For inline use, the pump section must be taken out of the housing.

Fig. E Open the housing by pressing the latch at the front and back, which will release the upper shell.

Fig. F Remove the bracket that runs over the pump by unscrewing the 2 screws and take the pump out of the housing.

- At the front of the pump is the inlet (suitable hose connector (Art. 07070487) not supplied). At the top is the outlet (for the supplied hose connector (Art. 07070487)).

Fig. B First, cut the hose connectors to the desired diameter and then fasten them to the pump.

- Connect the pond hoses to the hose connectors using hose clamps (not included).
- Install the pump horizontally and firmly on a flat surface outside the pond. Make sure that the pump cannot tip over, if necessary you can secure the pump with screws.

General installation

Fig. A Connect the plug of the pump to the receiver, make sure that the plug connections are protected against moisture. Install the receiver in a dry place, with a minimum 2 metre clearing from the pond.



NOTICE! The receiver must not get wet, place it in the handy SuperFish DriBox (Art. 06070035) available from your dealer. This prevents water damage to your receiver.

- Plug the receiver into the socket and make sure there is a drip loop in the cord.
- Make sure that no one can trip over the cord and that the cord cannot be damaged.

Usage of the remote control

The PondECO RC pump is equipped with a remote control with which you can easily switch the pump on and off. You can set the pump capacity, stepped head, thus aiding with consumption.

- At its lowest settings the pump will consume less energy but will also have a reduced performance and will therefore pump less water around. This may cause the pump to come to a standstill (especially with a lot of head, the use of long pond hoses and many bends). In that case, increase the pump capacity by one or two steps.
- This Remote Control is dedicated to the SuperFish PondECO Plus RC 5000 and E 5000 pumps. When used on a different type of pump, this pump will not work or will work incorrectly. Make sure the remote control does not get wet, store it in a dry place.

Settings PondECO Plus RC 5000 via remote control

Step	1	2	3	4	5	6	7	8	9	10
Pump capacity	2,000 l/h	2,400 l/h	3,000 l/h	3,600 l/h	4,000 l/h	4,300 l/h	4,500 l/h	4,700 l/h	4,850 l/h	5,000 l/h
Head	0.9 m	1.1 m	1.4 m	1.7 m	2.0 m	2.3 m	2.6 m	2.8 m	2.9 m	3.0 m
Power	6 Watt	8 Watt	10 Watt	12 Watt	14 Watt	16 Watt	18 Watt	20 Watt	21 Watt	22 Watt

Maintenance

- The pump should be cleaned regularly (minimum twice a year) to ensure trouble free operation. Scale deposits, in particular, can cause your pump to cease. There is no warranty on failures due to dirty pumps and scale build up inside the pump caused by improper or lack of maintenance.



- Remove the plug from the socket before carrying out maintenance!
- Disconnect the pump from the pond hose and rinse the housing under the tap or garden hose.
- For proper cleaning and descaling, it is best to use SuperFish Pump & UVC Clean (Art. 07070500), which is available from your dealer.

- Mix SuperFish Pump & UVC Clean in a large bucket with clean tap water, according to the instructions on the bottle. Immerse the pump into it and leave it there for 24 hours.
- Take the pump out of the bucket and let it drain before disassembling it.


Fig. E Open the housing by pressing the latch at the front and back, which will release the upper shell.

Fig. F Remove the bracket that runs over the pump by unscrewing the 2 screws and take the pump out of the housing.


- Dismantle the rotor housing by loosening the 4 screws on the front of the pump and remove the rotor.
- Brush and clean all parts and the housing thoroughly. Rinse everything with clean tap water and reassemble.
- Depending on usage the rotor and rotor housing can get worn out and damaged, this is normal. A new rotor (Art. 07070435) and rotor housing (Art. 07070476) are separately available from your dealer.

- **NOTICE!** During periods of frost you should remove the pump from the pond. Clean and dry the pump well and store it frost free.

Recycling


 This symbol indicates that this product (if it is discarded) may not be disposed of with normal household waste. Instead it must be handed in at an official collection centre (e.g. HWRC). Or can be returned to the dealer when purchasing a similar new product. Follow the applicable rules in your country for the separate collection of electrical and electronic products. Separate collection and recycling are better for the environment, public health and reduces waste.

Warranty

 2 years manufacturer's warranty on materials and construction defects. Devices must be returned complete with all components, accompanied with an official proof of purchase confirming a purchase date for any warranty claims. Incomplete devices of which parts are missing, and devices without proof of purchase are not eligible for warranty. After receiving and checking, we will determine whether the device will be repaired or replaced. For a device repaired or replaced under warranty, the remaining time of the original warranty period applies. Carefully read the instructions on installation, use and maintenance. Damage due to incorrect use, damage due to contamination or not cleaning the device, wear and damage to the rotor and damage to the cord are not covered by the warranty.

Always keep the proof of purchase, without proof of purchase the warranty will be void!

Pick-up & Replace Warranty

 This PondECO Plus E /RC pump comes with a unique 2 year warranty with 48 hour on site Pick-up and Replace service. In the event of a defect, the pump is picked up within 48 hours and immediately replaced free of charge by a new one (from Monday to Friday, no deliveries on Saturday and Sunday). Subject to proper use and maintenance (regularly descaled and cleaned, cord and rotor not damaged).

To qualify for this 48 hours Pick-Up & Replace Warranty, you must register within 1 month after purchasing the PondECO Plus E or RC pump. To register, simply fill out the enclosed registration form in full and return it with copy of purchase to Aquadistri.

If you do not register by the aforementioned deadline, the 48 hour Pick-up and Replace Warranty will not be valid. For any problems during the warranty period, simply contact your dealer.

The Pick-Up & Replace Warranty is only applicable in the Netherlands, Belgium, Luxembourg, Germany, France and the United Kingdom. For residents of other countries the normal warranty applies, for this you need to contact the dealer where the pump was purchased.

SuperFish PondECO Plus RC 5000 Pumpe

Allgemeine Anweisung



Lesen Sie dieses Handbuch sorgfältig durch, bevor Sie das Gerät verwenden. Bewahren Sie dieses Handbuch für den späteren Gebrauch auf.

Bedeutung der Symbole

Die folgenden Warnsymbole und/oder Signalwörter werden in diesem Handbuch verwendet:



GEFAHR!

Dies bedeutet eine unmittelbare Gefahr durch Stromschlag. Die Nichtbeachtung der Sicherheitshinweise kann zu schweren oder tödlichen Verletzungen und/oder schweren Schäden am Produkt oder der Umgebung führen.



WARNUNG!

Dies bedeutet eine gefährliche Situation. Die Nichtbeachtung der Sicherheitshinweise kann zu leichten bis mittelschweren Personenschäden und/oder Schäden am Produkt oder der Umgebung führen.



BEACHTEN!

Dies bedeutet Vorsicht, nützliche Informationen oder Ratschläge.

Fig. ... Dies verweist auf die betreffende Zeichnung ... auf den Seiten 2 und 3 dieses Handbuchs.

Bedeutung der Symbole auf dem Gerät selbst:



Dieses Gerät (Pumpe) ist für den Außeneinsatz geeignet und kann unter Wasser bis zu 2 Meter Tiefe verwendet werden.

IP68 Dieses Gerät (Pumpe) ist wasserdicht.



Dieses Gerät (Fernsteuerung) hat Schutzklasse III.



Dieses Gerät entspricht den geltenden EU-Normen.



Dieses Gerät darf nicht mit dem normalen Hausmüll entsorgt werden, sondern muss zum Recycling getrennt gesammelt werden.

Anwendung

Geeignet für den Außeneinsatz, zum Pumpen von normalem Teichwasser sowohl im Teich als auch in der Trockenaufstellung.



- Die Temperatur des zu fördernden Teichwassers darf 35°C nicht überschreiten.
- Nicht verwenden zum Fördern von Salzwasser, Abwasser, brennbaren, ätzenden und/oder explosiven Flüssigkeiten (z. B. Petroleum, Benzin, Lösungsmittel), Fetten, Ölen oder Lebensmitteln.
- Betreiben Sie das Gerät niemals ohne Wasser.
- Nicht für Schwimmbecken verwenden und nicht an die Trinkwasserversorgung anschließen.

Sicherheitshinweise

Befolgen Sie stets die nachstehenden Sicherheitshinweise zur sicheren Verwendung des Geräts. Die Nichtbeachtung dieser Anweisungen kann Personen oder die Umgebung gefährden.



- Dieses Gerät muss durch einen Fehlerstromschutzschalter mit einem Ableitstrom von maximal 30mA geschützt werden.
- Stellen Sie sicher, dass die auf dem Etikett angegebene Spannung mit der Netzspannung übereinstimmt.
- Dieses Gerät muss an eine geerdete Steckdose angeschlossen werden.
- Schützen Sie die Steckdose und den Stecker vor Feuchtigkeit. Verwenden Sie eine Tropfschleife, um sicherzustellen, dass kein Wasser über das Netzkabel in die Steckdose und die Steckverbindung des Empfangsgeräts gelangen kann (siehe *Fig. A*).
- Das Empfangsgerät muss an einem trockenen Ort und mindestens 2 Meter vom Teich entfernt installiert werden.
- Verwenden Sie das Gerät nicht, wenn das Gerät, das Kabel oder der Stecker beschädigt ist. Geben Sie das Gerät zur Reparatur oder zum Recyceln an Ihren Händler zurück. Ein beschädigtes Kabel oder Stecker kann nicht ersetzt werden.
- Seien Sie vorsichtig mit der Kombination von Wasser und Strom. Nicht mit nassen Händen bedienen. Trocknen Sie die Hände, bevor Sie Wartungsarbeiten durchführen.
- Verwenden Sie das Gerät niemals, wenn sich Personen im Wasser befinden.
- Schalten Sie vor der Wartung immer alle Geräte im Teich aus. Ziehen Sie den/die Stecker aus der Steckdose.
- Das Gerät nicht am Kabel aus dem Wasser heben oder bewegen, sondern nur am Griff anheben.



- Dieses Gerät kann von Kindern ab 8 Jahren und Personen mit eingeschränkten physischen, sensorischen oder mentalen Fähigkeiten oder mangelnder Erfahrung und Kenntnis verwendet werden, wenn sie in sicherer Weise beaufsichtigt werden oder Anweisungen zum sicheren Gebrauch des Geräts erhalten haben und die damit verbundenen Gefahren verstehen. Kinder dürfen nicht mit dem Gerät spielen. Die Reinigung und Wartung des Geräts durch den Benutzer darf nicht von Kindern ohne Aufsicht durchgeführt werden.
- Änderungen am Gerät können die Sicherheit beeinträchtigen. Die Garantie verfällt ebenfalls.

Funktion

Die PondECO Plus RC ist eine elektronische Teichpumpe für den Einsatz mit Filtern, Skimmern, Wasserfällen und Wasserornamenten. Die Pumpe ist mit einer Fernbedienung und eines Empfängsgerät ausgestattet, mit dem Sie die Pumpenleistung und damit die Förderhöhe in Stufen regeln können.

Trockenlaufschutz (Run Dry Protection)

Diese Pumpe ist mit einem Trockenlaufschutz versehen. Es ist wichtig, dass das Wasser immer umgepumpt werden kann, gerade bei Trockenaufstellung. Die Pumpe stoppt automatisch nach 10 Sekunden ohne Wasserdurchfluss und wird nach 10 Sekunden erneut starten. Wenn immer noch kein Wasserfluss vorhanden ist, stoppt und startet die Pumpe erneut. Dieser Zyklus wiederholt sich fünfmal. Anschließend schaltet die Pumpe sich komplett aus. Sie können die Pumpe neu starten, wenn die Wasserversorgung wiederhergestellt ist. Ziehen Sie den Stecker 60 Sekunden lang aus der Steckdose und stecken Sie ihn wieder ein. Die Pumpe wird jetzt starten und beginnen, Wasser zu pumpen.

Thermische Motorschutzschalter

Die Pumpe ist mit einem thermischen Motorschutzschalter ausgestattet. Im Falle einer Überhitzung schaltet der Motorschutzschalter die Pumpe automatisch ab. Die für die Abkühlung erforderliche Zeit liegt bei ca. 15-20 Min.; danach schaltet sich die Pumpe automatisch wieder ein. Wenn sich der Motorschutzschalter eingeschaltet hat, muss auf jeden Fall die Ursache gefunden und beseitigt werden. Schäden, die durch Überhitzung entstehen, sind nicht von der Garantie abgedeckt.

Installation im Teich

Fig. B Die PondECO RC-Pumpe ist für Teichschläuche mit einem Durchmesser von 25, 32 und 40 mm geeignet. Schneiden Sie den Multi-step Schlauchanschluss auf den gewünschten Durchmesser ab und drehen Sie ihn auf der Pumpe.

- Den Teichschlauch mit einer Schlauchschelle (gehört nicht zum Lieferumfang) am Schlauchanschluss befestigen.

Fig. C Platzieren Sie die Pumpe vorzugsweise an der tiefsten Stelle des Teiches (max. 2 Meter tief), jedoch mindestens 20 cm unter der Wasseroberfläche.

- Stellen Sie sicher, dass die Pumpe waagrecht und fest auf einer ebenen Fläche steht, damit sie nicht umfallen kann.

Installation im Trockenaufstellung

Fig. D Für den Einsatz im Trockenaufstellung nehmen Sie das Pumpenteil aus dem Gehäuse.

Fig. E Öffnen Sie das Gehäuse durch Drücken der Verriegelung an der Vorder- und Rückseite, wodurch die Oberschale freigegeben wird.

Fig. F Entfernen Sie den über der Pumpe laufenden Bügel durch Lösen der 2 Schrauben und nehmen Sie die Pumpe aus dem Gehäuse.

- An der Vorderseite der Pumpe befindet sich der Einlass (geeigneter Schlauchanschluss (Art. 07070487) nicht enthalten). Oben befindet sich der Ausgang (für den mitgelieferten Schlauchanschluss (Art. 07070487)).

Fig. B Schneiden Sie Schlauchanschluss auf den gewünschten Durchmesser ab und drehen Sie sie dann auf die Pumpe.

- Die Teichschläuche mit Schlauchschellen (gehört nicht zum Lieferumfang) an den Schlauchanschlüssen befestigen.
- Platzieren Sie die Pumpe waagrecht und fest auf einer ebenen Fläche außerhalb des Teiches. Stellen Sie sicher, dass die Pumpe nicht umfallen kann, gegebenenfalls können Sie die Pumpe mit Schrauben fixieren.

Installation allgemein

Fig. A Schließen Sie den Stecker der Pumpe an das Empfangsgerät an. Achten Sie darauf, dass die Steckverbindungen vor Feuchtigkeit geschützt sind. Installieren Sie den Empfangsgerät an einem trockenen Ort, der mindestens 2 Meter vom Teich entfernt ist.



• **BEACHTEN!** Das Empfangsgerät darf nicht nass werden, legen Sie es in die praktische SuperFish DriBox (Art. 06070035), die Sie bei Ihrem Händler erhalten. Dies verhindert Wasserschäden an Ihrem Empfangsgerät.

- Stecken Sie den Stecker des Empfangsgeräts in die Steckdose und vergewissern Sie sich, dass das Kabel eine Tropfschleife hat.
- Stellen Sie sicher, dass niemand über das Kabel stolpern kann und dass das Kabel nicht beschädigt werden kann.

Gebrauch der Fernbedienung

Die PondECO RC-Pumpe ist mit einer Fernbedienung ausgestattet, mit der Sie die Pumpe einfach ein- und ausschalten können. Sie können die Pumpenleistung und damit die Förderhöhe stufenweise regeln, um Energie zu sparen.

- In den niedrigsten Einstellungen verbraucht die Pumpe weniger Energie, hat aber auch eine geringere Leistung und pumpt daher weniger Wasser um. Dies kann dazu führen, dass die Pumpe zum Stillstand kommt (besonders bei großer Förderhöhe, der Verwendung von langen Teichschläuchen und vielen Bögen). Erhöhen Sie in diesem Fall die Pumpenleistung um ein oder zwei Stufen.
- Diese Fernbedienung ist nur für die SuperFish PondECO Plus RC 5000 und E 5000 Pumpen geeignet. Bei Einsatz auf einem anderen Pumpentyp wird die Pumpe nicht oder fehlerhaft funktionieren. Achten Sie darauf, dass die Fernbedienung nicht nass wird, bewahren Sie sie an einem trockenen Ort auf.

Einstellungen PondECO Plus RC 5000 über Fernbedienung

Stufe	1	2	3	4	5	6	7	8	9	10
Pumpenleistung	2.000 l/h	2.400 l/h	3.000 l/h	3.600 l/h	4.000 l/h	4.300 l/h	4.500 l/h	4.700 l/h	4.850 l/h	5.000 l/h
Förderhöhe	0,9 m	1,1 m	1,4 m	1,7 m	2,0 m	2,3 m	2,6 m	2,8 m	2,9 m	3,0 m
Leistung	6 Watt	8 Watt	10 Watt	12 Watt	14 Watt	16 Watt	18 Watt	20 Watt	21 Watt	22 Watt

Wartung

- Die Pumpe sollte regelmäßig (zweimal jährlich) gereinigt werden, um einen störungsfreien Betrieb zu gewährleisten. Insbesondere Kalkablagerungen können zum Blockieren Ihrer Pumpe führen. Es besteht keine Garantie für Schäden, die auf fehlerhafte oder mangelnde Wartung, Verunreinigungen oder Kalkablagerungen in der Pumpe zurückzuführen sind.



Trennen Sie das Gerät vor der Durchführung jeder Wartung vom Stromnetz!


- Trennen Sie die Pumpe vom Teichschlauch und spülen Sie das Gehäuse unter dem Wasserhahn oder Gartenschlauch durch.
- Für eine ordnungsgemäße Reinigung und Entkalkung verwenden Sie am besten SuperFish Pump & UVC Clean (Art. 07070500), das bei Ihrem Händler erhältlich ist.
- Mischen Sie SuperFish Pump & UVC Clean in einem großen Eimer mit sauberem Leitungswasser, entsprechend den Anweisungen auf der Flasche. Tauchen Sie die Pumpe darin ein und lassen Sie sie 24 Stunden lang stehen.
- Nehmen Sie die Pumpe aus dem Eimer und lassen Sie sie abtropfen, bevor Sie sie demontieren.

Fig. E Öffnen Sie das Gehäuse durch Drücken der Verriegelung an der Vorder- und Rückseite, wodurch die Oberschale freigegeben wird.

Fig. F Entfernen Sie den über der Pumpe laufenden Bügel durch Lösen der 2 Schrauben und nehmen Sie die Pumpe aus dem Gehäuse.

- Demontieren Sie das Rotorgehäuse, indem Sie die 4 Schrauben an der Vorderseite der Pumpe lösen und den Rotor entfernen.
- Bürsten und putzen Sie alle Teile und das Gehäuse gründlich. Spülen Sie alles mit sauberem Leitungswasser ab und bauen Sie es wieder zusammen.


- Je nach Verwendung der Pumpe können der Rotor und das Rotorgehäuse beschädigt sein oder Verschleiß zeigen. Das ist normal. Ein neuer Rotor (Art. 07070435) und ein neues Rotorgehäuse (Art. 07070476) sind separat bei Ihrem Händler erhältlich.

 **BEACHTEN!** Während Frostperioden sollten Sie die Pumpe aus dem Teich entfernen. Reinigen und trocknen Sie die Pumpe gut und lagern Sie sie frostfrei.

Recycling


 Dieses Symbol weist darauf hin, dass dieses Produkt (falls es ausrangiert wird) nicht mit dem normalen Hausmüll entsorgt werden darf. Stattdessen muss es bei einer offiziellen Sammelstelle (z.B. HWRC) abgegeben werden oder es kann beim Kauf eines ähnlichen neuen Produkts an den Händler zurückgegeben werden. Beachten Sie die in Ihrem Land geltenden Vorschriften für die getrennte Entsorgung von elektrischen und elektronischen Produkten. Getrennte Entsorgung und Recycling ist besser für die Umwelt, die öffentliche Gesundheit und reduziert den Abfall.


Garantie

 2 Jahre Herstellergarantie auf Material- und Konstruktionsfehler. Geräte müssen komplett mit allen Komponenten zusammen und einem offiziellen Kaufbeleg, der das Kaufdatum bestätigt, zurückgeschickt werden, damit Garantieansprüche geltend gemacht werden können. Unvollständige Geräte, von denen Teile fehlen, und Geräte ohne Kaufnachweis kommen für die Garantie nicht in Frage. Nach Erhalt und Prüfung entscheiden wir, ob das Gerät repariert oder ersetzt wird. Für ein Gerät, das im Rahmen der Garantie repariert oder ersetzt wurde, gilt die Restdauer der ursprünglichen Garantiezeit. Lesen Sie die Anweisungen zu Installation, Gebrauch und Wartung sorgfältig durch. Schäden durch unsachgemäßen Gebrauch, durch Verschmutzung und nicht Reinigen des Gerätes, Verschleiß und Beschädigung des Rotors und Beschädigung des Kabels sind nicht durch die Garantie abgedeckt.

Bewahren Sie den Kaufbeleg immer auf, ohne Kaufbeleg erlischt die Garantie!

Abhol- und Ersatz-Garantie

 Diese PondECO Plus E/RC Pumpe hat eine einmalige Garantie, nämlich 2 Jahre 48 Stunden Umtauschgarantie frei Haus. Die Pumpe wird bei einem Defekt innerhalb von 48 Stunden abgeholt und sofort kostenlos durch eine Neue ersetzt. (von Montag bis Freitag, keine Lieferungen am Wochenende). Vorausgesetzt, das Gerät ist sachgemäß verwendet und gewartet (regelmäßig entkalkt und gereinigt, Kabel und Rotor nicht beschädigt).

 Um Anspruch auf die 48 Stunden Abhol- und Ersatz-Garantie zu haben, müssen Sie die PondECO Plus E oder RC Pumpe innerhalb von 1 Monat ab Kaufdatum registrieren. Um sich zu registrieren, füllen Sie einfach das beiliegende Registrierformular vollständig aus und senden Sie es mit einer Kopie des Kaufbeleges an Aquadistri. Wenn Sie sich nicht innerhalb der genannten Frist registrieren, verfällt die 48-Stunden Umtauschgarantie. Wenden Sie sich an Ihren Fachhändler bei eventuellen Garantieansprüchen.

Die Abhol- und Ersatz-Garantie gilt nur für die Niederlande, Belgien, Luxemburg, Deutschland, Frankreich und das Vereinigte Königreich. Für Einwohner von anderen Ländern gilt die normale Garantie, kontaktieren Sie bitte den Händler, bei dem die Pumpe gekauft wurde.

SuperFish PondECO Plus RC 5000 Pompe

Instructions générales



Lisez attentivement ce manuel avant d'utiliser l'appareil. Conservez ce manuel pour ses futures utilisations.

Signification des symboles

Les symboles et / ou mots d'avertissement suivants sont utilisés dans ce manuel :



DANGER !

Cela signifie un danger imminent dû à un choc électrique. Le non-respect des consignes de sécurité peut entraîner des blessures graves ou mortelles et / ou des dommages graves au produit ou à l'environnement.



ATTENTION !

Cela signifie une situation dangereuse. Le non-respect des consignes de sécurité peut entraîner des blessures corporelles mineures ou légères et / ou des dommages au produit ou à l'environnement.



REMARQUE !

Cela signifie prudence, informations utiles ou conseils.

Fig. ... Il s'agit du schéma correspondant ... aux pages 2 et 3 de ce manuel.

Signification des symboles sur l'appareil lui-même :



Cet appareil (pompe) convient à une utilisation en extérieur et peut être utilisé sous l'eau jusqu'à 2 mètres de profondeur.

IP68 Cet appareil (pompe) est étanche.



Cet appareil (télécommande) a la classe de protection III.



Cet appareil est conforme aux normes européennes applicables.



Cet appareil ne doit pas être jeté avec les ordures ménagères normales mais doit être collecté séparément pour être recyclé.

Utilisation

Convient pour une utilisation en extérieur, pour le pompage de l'eau normale d'un bassin, tant immergée que dans une installation hors d'eau.



- La température de l'eau du bassin à pomper ne doit pas dépasser 35°C.
- Ne pas utiliser pour le pompage d'eau salée, d'eaux usées, de liquides inflammables, corrosifs et/ou explosifs (par exemple, pétrole, essence, solvants), de graisses, d'huiles ou de denrées alimentaires.
- Ne faites jamais fonctionner l'appareil sans eau.
- Ne pas utiliser pour les piscines et ne pas se raccorder aux réseaux d'eau potable.

Sécurité

Suivez toujours les instructions de sécurité ci-dessous pour une utilisation sûre de l'appareil. Le non-respect de ces instructions peut mettre en danger les personnes ou l'environnement.



- Cet appareil doit être protégé par un disjoncteur différentiel avec protection terre/masse d'un maximum de 30mA.
- Assurez-vous que la tension indiquée sur l'étiquette correspond à la tension d'alimentation secteur.
- Cet appareil doit être connecté à une prise de courant reliée à la terre.
- Protégez la prise et la fiche contre l'humidité. Utilisez une boucle d'égouttement pour vous assurer que l'eau ne peut pas atteindre la prise et et la connexion du récepteur via le câble d'alimentation (voir Fig. A).
- Le récepteur doit être installé dans un endroit sec et à au moins 2 mètres du bassin.
- N'utilisez pas le produit si l'appareil, le cordon ou la fiche sont endommagés. Retournez l'appareil à votre revendeur pour réparation ou recyclage. Un cordon ou une fiche endommagé(e) ne peut être remplacé(e).
- Soyez prudent : eau et électricité ne font pas bon ménage. Ne pas utiliser avec les mains mouillées. Séchez-vous les mains avant d'effectuer l'entretien.
- N'utilisez jamais l'appareil lorsqu'il y a des gens dans l'eau.
- Éteignez toujours tous les appareils du bassin avant l'entretien. Débranchez la ou les fiches de la prise.
- Ne pas déplacer ou soulever l'appareil hors de l'eau par le cordon, mais seulement par la poignée.



- Cet appareil peut être utilisé par des enfants âgés de 8 ans et plus et des personnes ayant des capacités physiques, sensorielles ou mentales réduites ou un manque d'expérience et de connaissances, s'ils ont reçu une supervision ou des instructions concernant l'utilisation de l'appareil de manière sûre et comprendre les dangers impliqués. Les enfants ne peuvent pas jouer avec l'appareil. Le nettoyage et l'entretien par l'utilisateur de l'appareil ne doivent pas être effectués par des enfants sans surveillance.
- Les modifications apportées à l'appareil peuvent affecter la sécurité. La garantie expirera également.

Fonctionnement

Le PondECO Plus RC est une pompe électronique pour bassin, à utiliser avec les filtres, les skimmers, les cascades et les ornements d'eau. La pompe est équipée d'une télécommande et d'un récepteur avec lesquels vous pouvez régler la capacité de la pompe et donc la hauteur d'élévation par étapes.

Protection fonctionnement à sec (Run Dry Protection)

La pompe est équipée d'une protection contre le fonctionnement à sec, ce qui est particulièrement important dans une installation hors d'eau. Il est important que l'eau puisse toujours être pompée. S'il n'y a pas de débit d'eau pendant 10 secondes, la pompe s'arrête automatiquement puis redémarre au bout de 10 secondes. S'il n'y a toujours pas de débit d'eau, la pompe s'arrête et redémarre à nouveau. Ce cycle est répété 5 fois, après quoi la pompe s'arrête complètement. Pour redémarrer, assurez-vous que l'eau arrive en quantité suffisante à la pompe, débranchez la fiche de la prise de courant, attendez 60 secondes et rebranchez-la. La pompe va maintenant se mettre en marche et pomper l'eau.

Protection thermique contre la surcharge

La pompe dispose d'une protection thermique contre les surcharges, en cas de surchauffe du moteur, la pompe s'arrête automatiquement. Après un temps de refroidissement de 15 à 20 minutes, la pompe se remet automatiquement en marche. Pour éviter d'endommager la pompe, il est essentiel de rechercher la cause de la surchauffe et de la résoudre. Les dommages causés par la surchauffe ne sont pas couverts par la garantie.

Installation dans le bassin

Fig. B La pompe PondECO RC est adaptée aux tuyaux de bassin de 25, 32 et 40 mm de diamètre. Découper le raccord de tuyau Multi-step au diamètre souhaité et fixez-le à la pompe.

- Raccordez le tuyau du bassin à l'aide d'un collier de serrage (non compris) au raccord de tuyau.

Fig. C Placez de préférence la pompe dans la partie la plus profonde du bassin (2 mètres de profondeur maximum), mais au moins 20 cm sous la surface de l'eau.

- Veillez à ce que la pompe soit posée horizontalement et fermement sur une surface plane afin qu'elle ne puisse pas tomber.

Installation hors d'eau

Fig. D Pour une utilisation en hors d'eau, retirez la pompe du boîtier.

Fig. E Ouvrez le boîtier en appuyant sur les clips à l'avant et à l'arrière, ce qui libérera la coque supérieure.

Fig. F Retirez le support qui recouvre la pompe en dévissant les 2 vis et retirez la pompe du boîtier.

- À l'avant de la pompe se trouve l'entrée (raccord de tuyau approprié (Art. 07070487) non fourni). En haut se trouve la sortie (pour le raccord de tuyau fourni (Art. 07070487)).

Fig. B Découpez les raccords de tuyau Multi-step au diamètre souhaité et fixez-les à la pompe.

- Raccordez les tuyaux du bassin aux raccords de tuyaux à l'aide de colliers de serrage (non compris).
- Placez la pompe horizontalement et fermement sur une surface plane à l'extérieur du bassin. Veillez à ce que la pompe ne puisse pas tomber, si nécessaire vous pouvez la fixer avec des vis.

Installation générale

Fig. A Branchez la fiche de la pompe sur le récepteur, en veillant à ce que les prises soient protégées de l'humidité. Installez le récepteur dans un endroit sec et au moins 2 mètres de du bassin.



REMARQUE ! Le récepteur ne doit pas être mouillé, placez-le dans la pratique SuperFish DriBox (art. 06070035) disponible chez votre revendeur. Cela permet d'éviter les dégâts des eaux sur votre récepteur.

- Insérez la fiche du récepteur dans la prise et assurez-vous qu'il y a une boucle d'égouttement dans le cordon.
- Assurez-vous que personne ne puisse trébucher sur le cordon et que le cordon ne puisse être endommagé.

Utilisation de la télécommande

La pompe PondECO RC est équipée d'une télécommande avec laquelle vous pouvez facilement allumer et éteindre la pompe. Vous pouvez régler par étapes la capacité de la pompe, la hauteur d'élévation et la consommation d'énergie.

- Dans les réglages les plus bas, la pompe consommera moins d'énergie mais aura également une performance réduite et pompera donc moins d'eau. Cela peut entraîner l'arrêt de la pompe (surtout avec une forte hauteur de d'élévation, l'utilisation de longs tuyaux de bassins et de nombreux coudes). Dans ce cas, augmentez la capacité de la pompe d'une ou deux étapes.
- Cette télécommande est uniquement conçue pour les pompes Superfish PondECO plus RC 5000 et E 5000. Lorsqu'elle est utilisée sur un autre type de pompe, cette pompe ne fonctionnera pas ou fonctionnera incorrectement. Veillez à ce que la télécommande ne soit pas mouillée, conservez-la dans un endroit sec.

Réglages PondECO Plus RC 5000 via la télécommande

Étape	1	2	3	4	5	6	7	8	9	10
Capacité de pompe	2.000 l/h	2.400 l/h	3.000 l/h	3.600 l/h	4.000 l/h	4.300 l/h	4.500 l/h	4.700 l/h	4.850 l/h	5.000 l/h
Hauteur d'élévation	0,9 m	1,1 m	1,4 m	1,7 m	2,0 m	2,3 m	2,6 m	2,8 m	2,9 m	3,0 m
Puissance	6 Watt	8 Watt	10 Watt	12 Watt	14 Watt	16 Watt	18 Watt	20 Watt	21 Watt	22 Watt

Entretien

- La pompe doit être nettoyée régulièrement (deux fois par an) pour garantir un fonctionnement sans problème. Les dépôts de calcaire, en particulier, peuvent provoquer un blocage de votre pompe. Il n'y a pas de garantie sur les panes dues à des pompes sales et à l'accumulation de tartre dans la pompe causée par un mauvais ou un manque d'entretien.



Toujours débrancher l'alimentation secteur avant d'effectuer tout entretien !

- Déconnectez la pompe du tuyau du bassin et rincez le boîtier sous le robinet ou le tuyau d'arrosage.

- Pour un nettoyage et un détartrage, il est préférable d'utiliser le produit SuperFish Pump&UVC Clean (art. 07070500), qui est disponible chez votre revendeur.
- Mélangez SuperFish Pump et UVC Clean dans un grand seau avec de l'eau du robinet propre, en suivant les instructions sur la bouteille. Immergez la pompe dans cette solution et laissez-la en place pendant 24 heures.
- Retirez la pompe du seau et laissez-la se vider avant de la démonter.

Fig. E Ouvrez le boîtier en appuyant sur les clips à l'avant et à l'arrière, ce qui libérera la coque supérieure.

Fig. F Retirez le support qui recouvre la pompe en dévissant les 2 vis et retirez la pompe du boîtier.

- Démontez le couvercle du rotor en desserrant les 4 vis situées à l'avant de la pompe et retirez le rotor.
- Brossez et nettoyez soigneusement toutes les pièces et le boîtier. Rincez tout avec de l'eau du robinet propre et remontez.
- Selon l'utilisation de la pompe, le rotor et le couvercle du rotor peuvent être endommagés ou usés, c'est normal. Un nouveau rotor (Art. 07070435) et un nouveau couvercle du rotor (Art. 07070476) sont disponibles séparément auprès de votre revendeur.

- ⚠ **REMARQUE!** Pendant les périodes de gel, vous devez retirer la pompe du bassin. Nettoyez et séchez bien la pompe et stockez-la à l'abri du gel.

Recyclage



Ce symbole indique que ce produit (s'il est jeté) ne peut pas être éliminé avec les ordures ménagères normales. Au lieu de cela, il doit être déposé dans un centre de collecte officiel, ou peut être retourné au revendeur lors de l'achat d'un nouveau produit similaire. Suivez les règles applicables dans votre pays pour la collecte séparée des produits électriques et électroniques. La collecte et le recyclage séparés sont meilleurs pour l'environnement, la santé publique et réduisent les déchets.

Garantie



Garantie du fabricant de 2 ans sur les défauts de matériaux et de construction. Les appareils doivent être retournés complets avec tous les composants, accompagnés d'une preuve d'achat officielle confirmant une date d'achat pour toute réclamation sous garantie. Les appareils incomplets dont des pièces sont manquantes et les appareils sans preuve d'achat ne sont pas éligibles à la garantie. Après réception et vérification, nous déterminerons si l'appareil sera réparé ou remplacé. Pour un appareil réparé ou remplacé sous garantie, le temps restant de la période de garantie d'origine s'applique. Lisez attentivement les instructions d'installation, d'utilisation et d'entretien. Les dommages dus à une mauvaise utilisation, les dommages dus à la contamination par un détergent, les dommages dus au manque d'entretien et de nettoyage, l'usure et la détérioration du rotor et les dommages au câble, ne sont pas couverts par la garantie.

Gardez toujours la preuve d'achat, sans preuve d'achat la garantie sera annulée !

Garantie Reprise et Remplacée



Cette pompe Pond ECO Plus E/RC possède une garantie unique, la garantie 48h Reprise et Remplacée, qui permet l'échange à domicile, pendant 2 ans. En cas de défektivité, la pompe est reprise sous 48h et remplacée immédiatement et gratuitement par un nouvel exemplaire. (Du lundi au vendredi, pas de livraisons le samedi et le dimanche). Sous réserve d'une utilisation et d'un entretien corrects (détartrage et nettoyage réguliers, cordon et rotor non endommagés).

Pour pouvoir bénéficier de garantie 48 heures Reprise et Remplacée, vous devez vous enregistrer dans un délai d'un mois après l'achat de votre pompe. Pour vous enregistrer, il suffit de renvoyer le formulaire d'enregistrement dûment complété et une copie du reçu de la PondECO Plus E ou RC à Aquadistri.

Si vous ne vous enregistrez pas dans le délai prévu, la garantie 48 heures Reprise et Remplacée, ne pourra s'appliquer. La garantie standard s'appliquera, il vous suffit de vous présenter dans votre magasin.

La garantie Pick-Up & Replace est applicable uniquement aux Pays-Bas, en Belgique, au Luxembourg, en Allemagne, en France et au Royaume-Uni. Pour les résidents d'autres pays, la garantie normale s'applique au revendeur chez qui la pompe a été achetée.

SuperFish PondECO Plus RC 5000 Pomp

Algemene instructies



Lees deze gebruiksaanwijzing zorgvuldig door voordat u het apparaat in gebruik neemt. Bewaar deze gebruiksaanwijzing voor toekomstig gebruik.

Betekenis van symbolen

De volgende waarschuwingssymbolen en/of signaalwoorden worden in deze gebruiksaanwijzing gebruikt:



GEVAAR!

Dit betekent een dreigend gevaar door elektrische schok, indien de veiligheidsinstructies niet worden opgevolgd kan dit leiden tot ernstig of dodelijk letsel en/of ernstige schade aan het product of omgeving.



WAARSCHUWING!

Dit betekent een gevaarlijke situatie, indien de veiligheidsinstructies niet worden opgevolgd kan dit leiden tot gemiddeld of licht lichamelijk letsel en/of schade aan het product of omgeving.



OPMERKING!

Dit betekent voorzichtig, nuttige informatie of advies.

Fig. ... Dit verwijst naar de betreffende tekening ... op pagina 2 en 3 van deze gebruiksaanwijzing.

Betekenis van de symbolen op het apparaat zelf:



Dit apparaat (pomp) is geschikt voor buitengebruik en kan tot 2 meter diepte onder water gebruikt worden.



Dit apparaat (pomp) is waterdicht.



Dit apparaat (afstandsbediening) heeft beschermingsklasse III.



Dit apparaat voldoet aan de geldende EU normen.



Dit apparaat mag niet met het normale huishoudelijk afval afgedankt worden, maar moet gescheiden worden ingezameld voor recycling.

Toepassing

Geschikt voor buitengebruik, voor het verpompen van normaal vijverwater zowel in vijver- als in droogopstelling.



- De temperatuur van het te verpompen vijverwater mag maximaal 35°C zijn.
- Niet gebruiken voor het verpompen van zoutwater, rioolwater, ontvlambare, bijtende en/of explosieve vloeistoffen (bv. petroleum, benzine, oplosmiddelen), vetten, oliën of voedingsmiddelen.
- Het apparaat nooit zonder water gebruiken.
- Niet gebruiken voor zwembaden en niet aansluiten op drinkwatervoorzieningen.

Veiligheid

Neem de onderstaande veiligheidsinstructies altijd in acht voor een veilig gebruik van het apparaat. Het niet in acht nemen van deze instructies kan gevaar opleveren voor personen of de omgeving.



- Dit apparaat moet beveiligd zijn via een aardlekschakelaar met een lekstroom van maximaal 30mA.
- Controleer of de spanning die op het label wordt aangegeven, overeenkomt met de netspanning.
- Dit apparaat moet worden aangesloten op een geaard stopcontact.
- Bescherm het stopcontact en de stekker tegen vocht. Zorg door middel van een druppellus dat water niet via het netsnoer in het stopcontact en de stekkerverbinding van de ontvanger kan komen (zie Fig. A).
- De ontvanger moet op een droge plaats en op minimaal 2 meter afstand van de vijver worden geïnstalleerd.
- Het apparaat niet gebruiken bij schade aan het apparaat, snoer of stekker. Bied het apparaat bij uw dealer aan voor reparatie of recycling. Een beschadigde snoer of stekker kan niet worden vervangen.
- Wees voorzichtig met de combinatie van water en elektriciteit. Niet bedienen met natte handen. Droog uw handen voordat u onderhoud uitvoert.
- Het apparaat nooit gebruiken als er mensen in het water zijn.
- Schakel voor onderhoud altijd alle apparaten in de vijver uit. Haal de stekker(s) uit het stopcontact.
- Het apparaat niet aan het snoer uit het water tillen of verplaatsen, til het apparaat alleen op aan het handvat.



- Dit apparaat kan worden gebruikt door kinderen vanaf 8 jaar en door personen met verminderde lichamelijke, zintuiglijke of geestelijke capaciteiten of weinig ervaring en kennis, mits zij onder toezicht staan of instructies hebben gekregen voor veilig gebruik van dit apparaat en begrijpen welke gevaren het gebruik met zich mee kan brengen. Kinderen mogen niet met dit apparaat spelen. Kinderen mogen het apparaat niet zonder toezicht reinigen of onderhouden.
- Wijzigingen aan het apparaat kunnen gevolgen hebben voor de veiligheid. Ook de garantie komt hierbij te vervallen.

Functie

De PondECO Plus RC is een elektronische vijverpomp voor gebruik met filters, skimmers, watervallen en waterornamenten. De pomp is voorzien van een afstandsbediening en ontvanger waarmee u de pompcapaciteit en daarmee de opvoerhoogte in stappen kunt regelen.

Droogloopbeveiliging (Run Dry Protection)

De pomp is uitgerust met een droogloopbeveiliging, dit is vooral bij een droogopstelling van belang. Het is belangrijk dat er altijd water rondgepompt kan worden. Als er 10 seconden geen waterstroming is, zal de pomp automatisch stoppen om vervolgens na 10 seconden weer op te starten. Indien er nog steeds geen waterstroming is, stopt en herstart de pomp opnieuw. Deze cyclus wordt 5 keer herhaald, daarna stopt de pomp definitief. U kunt de pomp opnieuw opstarten als de watertoevoer hersteld is. Trek de stekker uit het stopcontact, wacht 60 seconden en stop de stekker weer in het stopcontact. De pomp zal nu opstarten en water rondpompen.

Thermische beveiliging tegen overbelasting

De pomp heeft een thermische beveiliging tegen overbelasting, bij oververhitting van de motor schakelt de pomp automatisch uit. Na een afkoeltijd van 15 tot 20 minuten schakelt de pomp automatisch weer in. Om schade aan de pomp te voorkomen is het essentieel te onderzoeken wat de oorzaak is van de oververhitting en dit op te lossen. Schade door oververhitting valt niet onder de garantie.

Installatie in de vijver

Fig. B De PondECO RC pomp is geschikt voor vijverslangen met diameter van 25, 32 en 40 mm. Zaag de Multi-step slangaansluiting op de gewenste diameter af en draai deze op de pomp.

- Sluit de vijverslang met behulp van een slangklem (niet meegeleverd) aan op de slangaansluiting.

Fig. C Plaats de pomp bij voorkeur in het diepste gedeelte van de vijver (max. 2 meter diep), maar in ieder geval minimaal 20 cm onder het wateroppervlak.

- Zorg dat de pomp horizontaal en stevig staat op een vlakke ondergrond, zodat deze niet om kan vallen.

Installatie in droogopstelling

Fig. D Voor gebruik in droogopstelling dient u het pompgedeelte uit de behuizing te halen.

Fig. E Open de behuizing door de vergrendeling aan de voor- en achterzijde in te drukken, waardoor de bovenste schaal los komt.

Fig. F Verwijder de beugel die over de pomp loopt door de 2 schroeven los te draaien en neem de pomp uit de behuizing.

- Aan de voorzijde van de pomp bevindt zich de inlaat (geschikte slangaansluiting (Art. 07070487) niet meegeleverd). Aan de bovenkant bevindt zich de uitlaat (voor de meegeleverde slangaansluiting (Art. 07070487)).

Fig. B Zaag de slangaansluitingen eerst op de juiste diameter af en draai ze vervolgens op de pomp.

- Sluit de vijverslangen met behulp van slangklemmen (niet meegeleverd) aan op de slangaansluitingen.
- Plaats de pomp horizontaal en stevig op een vlakke ondergrond buiten de vijver. Zorg dat de pomp niet om kan vallen, eventueel kunt u de pomp met schroeven vastzetten.

Installatie algemeen

Fig. A Sluit de stekker van de pomp aan op de ontvanger, zorg dat stekkerverbindingen beschermd zijn tegen vocht. Installeer de ontvanger op een droge plaats op minimaal 2 meter van de vijver.



OPMERKING! De ontvanger mag niet nat worden, plaats deze in de handige SuperFish DriBox (Art. 06070035) verkrijgbaar bij uw dealer. Zo voorkomt u waterschade aan uw ontvanger.

- Steek de stekker van de ontvanger in het stopcontact en zorg voor een druppellus in het snoer.
- Zorg dat niemand over het snoer kan struikelen en dat het snoer niet kan beschadigen.

Gebruik van de afstandsbediening

De PondECO RC pomp is voorzien van een afstandsbediening waarmee u de pomp gemakkelijk kunt aan- en uitzetten. U kunt de pompcapaciteit en daarmee de opvoerhoogte in stappen regelen en daardoor energie besparen.

- In de laagste standen zal de pomp minder energie verbruiken maar ook minder krachtig werken en dus minder water rondpompen. Het kan voorkomen dat de pomp hierdoor stilvalt (vooral bij veel opvoerhoogte, het gebruik van lange vijverslangen en veel bochten). Zet in dat geval de pompcapaciteit één of twee stappen hoger.
- Deze afstandsbediening is alleen geschikt voor SuperFish PondECO Plus RC 5000 en E 5000 pompen. Bij gebruik op een andere type pomp zal deze pomp niet of niet juist werken. Zorg dat de afstandsbediening niet nat wordt, bewaar deze op een droge plaats.

Instellingen PondECO Plus RC 5000 via de afstandsbediening

Stap	1	2	3	4	5	6	7	8	9	10
Pompcapaciteit	2.000 l/h	2.400 l/h	3.000 l/h	3.600 l/h	4.000 l/h	4.300 l/h	4.500 l/h	4.700 l/h	4.850 l/h	5.000 l/h
Opvoerhoogte	0,9 m	1,1 m	1,4 m	1,7 m	2,0 m	2,3 m	2,6 m	2,8 m	2,9 m	3,0 m
Verbruik	6 Watt	8 Watt	10 Watt	12 Watt	14 Watt	16 Watt	18 Watt	20 Watt	21 Watt	22 Watt

Onderhoud

- De pomp moet regelmatig (2x per jaar) worden gereinigd voor een storingsvrije werking. Vooral door kalkaanslag kan uw pomp vastlopen. Storingen te wijten aan een vuile pomp en kalkaanslag binnenin de pomp veroorzaakt door onjuist of gebrek aan onderhoud, valt niet onder de garantie.



• Neem de stekker uit het stopcontact vóór de uitvoering van onderhoud!

- Ontkoppel de pomp van de vijverslang en spoel de behuizing onder de kraan of tuinslang af.

- Voor een goede reiniging en ontkalking kunt u het beste SuperFish Pump & UVC Clean (Art. 07070500) gebruiken, dit is verkrijgbaar bij uw dealer.
- Mix SuperFish Pump & UVC Clean in een grote emmer met schoon leidingwater volgens de gebruiksaanwijzing op de fles. Dompel de pomp hierin onder en laat deze 24 uur staan.
- Haal de pomp uit de emmer en laat deze afdruppen alvorens u de pomp gaat demonteren.


Fig. E Open de behuizing door de vergrendeling aan de voor- en achterzijde in te drukken waardoor de bovenste schaal los komt.

Fig. F Verwijder de beugel die over de pomp loopt door de 2 schroeven los te draaien en neem de pomp uit de behuizing.

- Demonteer het rotorhuis door de 4 schroeven aan de voorzijde van de pomp los te draaien en neem de rotor eruit.
- Borstel en poets alle onderdelen en de behuizing goed schoon. Spoel alles af met schoon leidingwater en monteer het geheel weer.
- Afhankelijk van het gebruik van de pomp kan de rotor en rotorhuis beschadigen of verslijten, dit is normaal. Een nieuwe rotor (Art. 07070435) en rotorhuis (Art. 07070476) zijn los verkrijgbaar bij uw dealer.

- ⚠ **OPMERKING!** Tijdens vorstperiodes dient u de pomp uit de vijver te verwijderen. Maak de pomp goed schoon en droog en sla de pomp vorstvrij op.

Recycling

 Dit symbool geeft aan dat dit product (als het wordt afgedankt) niet samen met het gewone huishoudelijk afval mag worden weggegooid, maar moet worden ingeleverd bij een officieel inzamelpunt (bv. Milieustraat), of kan worden ingeleverd bij het verkooppunt tijdens de aankoop van een vergelijkbaar nieuw product. Volg de in uw land geldende regels voor het gescheiden inzamelen van elektrische en elektronische producten. Gescheiden inzameling en recycling is beter voor het milieu, de volksgezondheid en zorgt voor minder afval.

Garantie

 2 jaar fabrieksgarantie op materiaal en constructiefouten. Het apparaat dient compleet, met alle onderdelen en het originele aankoopbewijs met daarop de aankoopdatum, ter garantie aangeboden worden. Een apparaat waarvan onderdelen missen of zonder aankoopbewijs komt niet in aanmerking voor garantie! Na ontvangst zullen wij het apparaat controleren. Daarna wordt door ons bepaald of het apparaat in aanmerking komt voor reparatie of vervanging. Voor een apparaat dat onder garantie is gerepareerd of vervangen, is de resterende tijd van de oorspronkelijke garantieperiode van toepassing. Lees de instructies over installatie, gebruik en onderhoud zorgvuldig door. Schade door verkeerd gebruik, door vervuiling of het niet reinigen van het apparaat, slijtage en beschadiging van de rotor en schade aan het snoer, vallen niet onder de garantie.

Bewaar altijd het aankoopbewijs, zonder aankoopbewijs kunt u geen aanspraak maken op garantie!

Pick-up & Replace Garantie

 Deze PondECO Plus E/RC pomp wordt geleverd met een unieke garantie van 2 jaar met een 48 uur Pick-up and Replace garantie aan huis. De pomp wordt bij een defect binnen 48 uur opgehaald en meteen kosteloos vervangen door een nieuw exemplaar (van maandag t/m vrijdag, in het weekend geen leveringen). Onder voorbehoud van juist gebruik en onderhoud (regelmatig ontkalkt en gereinigd, snoer en rotor niet beschadigd).

Om voor de 48 uur Pick-Up & Replace Garantie in aanmerking te komen dient u zich binnen 1 maand na aankoop van de pomp te registreren. U kunt zich registreren door het bijgesloten registratieformulier volledig ingevuld, inclusief een kopie van het aankoopbewijs van de PondECO Plus E of RC pomp te retourneren naar Aquadistri.

Indien u zich niet binnen de gestelde termijn registreert, vervalt de 48 uur Pick-up and Replace garantie. Voor garantie dient u zich dan gewoon bij uw dealer te melden.

De Pick-Up & Replace Garantie is alleen van toepassing in Nederland, België, Luxemburg, Duitsland, Frankrijk en het Verenigd Koninkrijk. Voor inwoners van andere landen is de normale garantie van toepassing, hiervoor dient u contact op te nemen met de dealer waar de pomp is gekocht.



GB - Important, clean you pump at least twice a year!

Scale deposits ensure that dirt and algae adhere more easily to your pump, causing wear. Descale your pump at least twice a year, for a smooth, long-term use. In areas with extremely hard water you may need to descale more often. Technical problems caused by scale are not under warranty. For cleaning and descaling your pump special SuperFish Pump & UVC Clean is available at your dealer.

D - Wichtig, reinigen Sie Ihre Pumpe mindestens zweimal im Jahr!

Kalkablagerungen sorgen dafür, dass Schmutz und Algen an ihrer Pumpe anhaften und Verschleiß verursachen. Entkalken Sie Ihre Pumpe zweimal jährlich, um eine reibungslose, langfristige Nutzung zu garantieren. In Gebieten mit sehr hartem Wasser muss öfter gereinigt werden. Technische Probleme durch Verkalkung fallen nicht unter die Garantie. Für die Reinigung und Entkalkung Ihrer Pumpe ist der spezielle SuperFish Pump & UVC Clean im Fachhandel erhältlich.

F - Important, nettoyez votre pompe au moins 2 fois par an !

La formation de calcaire provoque l'adhésion d'algues et autres déchets à votre pompe, ce qui entraîne une usure. Enlever le calcaire deux fois par an pour augmenter sa durée de vie. Dans les régions où l'eau est dure (calcaire) ce nettoyage doit se faire plus régulièrement. Les dégâts causés par le calcaire ne sont pas sous garantie. Afin de nettoyer ou enlever le calcaire de votre pompe utilisez SuperFish Pump & UVC Clean disponible dans votre magasin.

NL - Belangrijke tip, maak minstens 2 keer per jaar uw pomp schoon!

Kalkaanslag zorgt ervoor dat vuil en algen gemakkelijker hechten aan uw pomp, wat slijtage veroorzaakt. Ontkalk daarom minstens twee keer per jaar uw pomp voor een probleemloos, langdurig gebruik. In gebieden met zeer hard water kan vaker schoonmaken nodig zijn. Technische problemen door kalkaanslag vallen niet onder de garantie. Voor het schoonmaken en ontkalken van uw pomp is speciale SuperFish Pump & UVC Clean verkrijgbaar bij uw dealer.



Type Approved
Safety
Regular Production
Surveillance

www.tuv.com
ID 1419042825

Technical specifications:

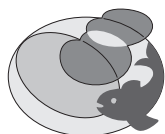
Pump: 220-240 V/50 Hz.

RC-Receiver: 220-240 V/50 Hz.

RC-Transmitter: DC 12 V, frequency band: 433 MHz.

Date of purchase / Kaufdatum / Date d'achat / Aankoopdatum: _____

Dealer stamp / Händlerstempel / Sceau du point de vente / Dealerstempel



AQUADISTRI

www.aquadistri.com

Video



Vlietweg 8, 4791 EZ Klundert, The Netherlands, info@aquadistri.com



02-2021 M/H